

en - Installation diagram for fully integrated dishwashers

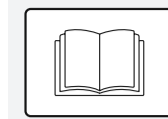
To prevent accidents and machine damage read the Operating / Installation and Important Safety Instructions **before** installation or use.

fr - Schéma d'installation pour lave-vaisselle entièrement intégrés

Afin de prévenir les accidents et d'éviter d'endommager l'appareil, veuillez lire attentivement les instructions d'utilisation et d'installation ainsi que les instructions importantes sur la sécurité **avant** d'installer ou d'utiliser l'appareil.

es - Diagrama de instalación para lavavajillas totalmente integradas

Para evitar accidentes y daños a la máquina lea las Instrucciones Importantes de Seguridad y de Funcionamiento/instalación **antes** de su instalación o uso.



See Operating Instructions!
Consultez les instructions d'utilisation!
¡Consulte las instrucciones de Funcionamiento



Risk of damage or fire hazard!
Risque de bris ou d'incendie!
¡Riesgo de daños o peligro de incendio!



Warning, cutting hazard!
Risque de coupure!
¡Precaución, riesgo de corte!



Check voltage, rated load and fuse rating!
Vérifiez la tension, la charge nominale et le calibre du fusible!
¡Compruebe el voltaje, la carga nominal y el valor nominal de los fusibles!

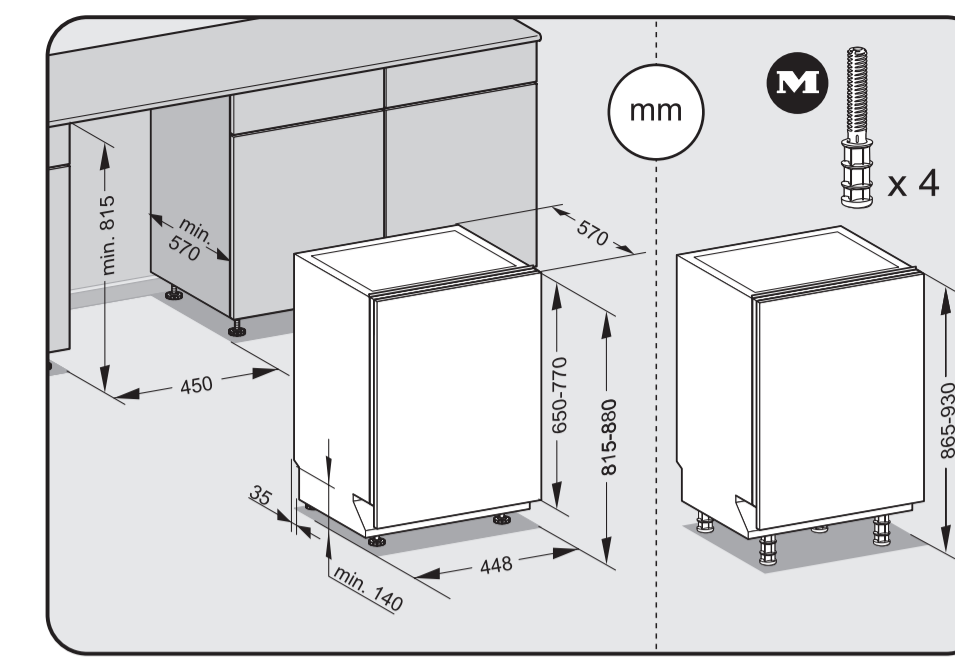
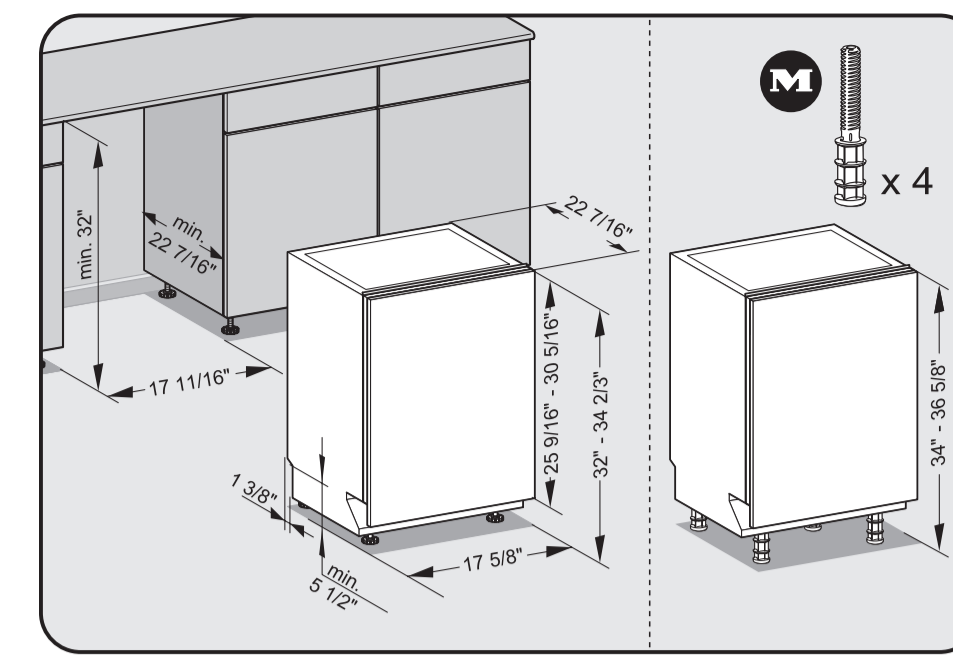


Screw the feet in before moving the dishwasher!
Faire entrer les pieds en les vissant avant de déplacer le lave-vaisselle!
¡Antes de deslizar el lavavajillas, atornillar las patas!



The door springs must be set equally on both sides after fitting the front panel to the door!
Les ressorts de porte doivent impérativement être réglés de la même façon des deux côtés après le montage du panneau de porte!
¡Después del montaje del aparato, ajuste de la misma manera los resortes de la puerta a ambos lados!

M-Nr. 10 014 540 / 00



Optional accessory
Accessoire en option
Accesorio especial

