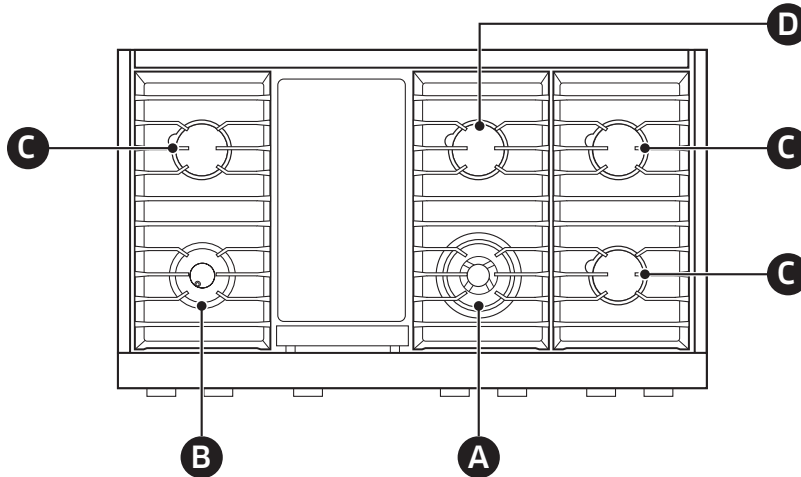


Quick guide

COOKTOP BURNERS - DTT48M976L*



The rangetop has four different burner types. Each generates a spark when the knob is turned to the flame-symbol spark position. (Do not use the cooktop if the spark is not activated.) When the burner ignites, the spark stops automatically. Gaskets under the burners prevent spills from leaking into the range's internal parts. The range comes with brass and porcelain (black) burner caps to suit your taste.

A	22,000 BTU	Power heating / Low simmering
B	18,000 BTU	Quick heating / Low simmering
C	16,000 BTU	General heating / Low simmering
D	9,000 BTU	General heating / Low simmering

CAUTION

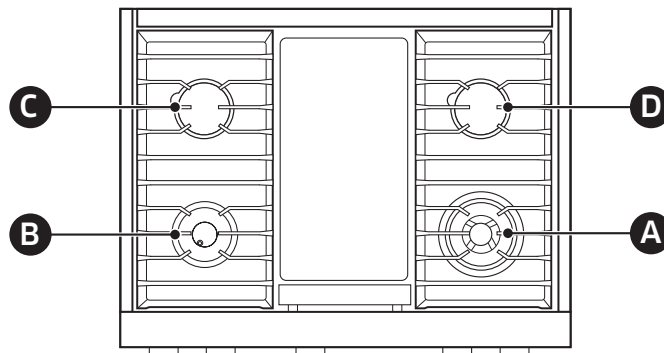
- Do not wash any burner parts in a dishwasher.
- Do not use steel wool or scouring powders to clean the burners.

NOTE

- Wash burner caps and heads in hot, soapy water and rinse with clean water. You may scour with a plastic scouring pad to remove burned-on food residue. Use a sewing needle or twist tie to unclog the small holes in the burner head, if needed.
- The brass burner parts will discolor with use. This is normal and will not affect performance. To remove burnt-on grease, soak the burner cap in a solution of 1 cup of water and either 1 tablespoon of white vinegar or 1 tablespoon of lemon juice. Do not clean it with a metal brush, which can damage the brass parts.

Quick guide

COOKTOP BURNERS - DTT36M974L*



The rangetop has four different burner types. Each generates a spark when the knob is turned to the flame-symbol spark position. (Do not use the cooktop if the spark is not activated.) When the burner ignites, the spark stops automatically. Gaskets under the burners prevent spills from leaking into the range's internal parts. The range comes with brass and porcelain (black) burner caps to suit your taste.

A	22,000 BTU	Power heating / Low simmering
B	18,000 BTU	Quick heating / Low simmering
C	16,000 BTU	General heating / Low simmering
D	9,000 BTU	General heating / Low simmering

CAUTION

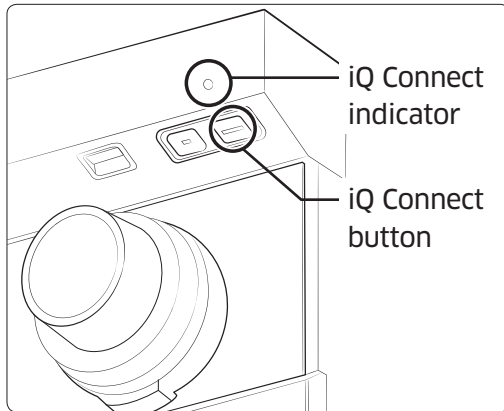
- Do not wash any burner parts in a dishwasher.
- Do not use steel wool or scouring powders to clean the burners.

NOTE

- Wash burner caps and heads in hot, soapy water and rinse with clean water. You may scour with a plastic scouring pad to remove burned-on food residue. Use a sewing needle or twist tie to unclog the small holes in the burner head, if needed.
- The brass burner parts will discolor with use. This is normal and will not affect performance. To remove burnt-on grease, soak the burner cap in a solution of 1 cup of water and either 1 tablespoon of white vinegar or 1 tablespoon of lemon juice. Do not clean it with a metal brush, which can damage the brass parts.

Quick guide

USING THE IQ CONNECT FEATURE



NOTE

The rangetop's **iQ Connect** button is under the chassis over the knob.

Connecting the rangetop

Before you can remotely control your rangetop, you must pair it with the Dacor iQ Kitchen app.

1. Download and open the Dacor iQ Kitchen App on your smart device.
2. Follow the app's on-screen instructions, then press-hold the **iQ Connect** button for 3 seconds.

NOTE

- The iQ Connect LED indicator stops blinking but remains on, indicating the connection was successful.
- If the iQ Connect LED does not appear, follow the app's instructions to reconnect with the cooktop.

Quick guide

To monitor the cooktop remotely

1. Make sure the iQ Connect LED indicator appears. If not, press the **iQ Connect** button, after which the cooktop can be monitored remotely with a connected device.
2. Select the cooktop icon on the iQ Connect App to open the cooktop monitor app.

iQ Connect on/off

If you set the iQ Connect to Off, mobile devices cannot connect to the cooktop.

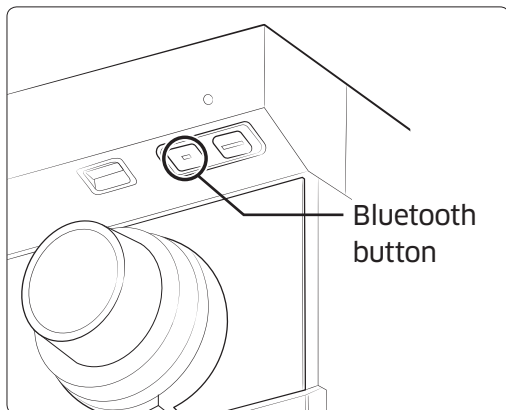
To turn iQ Connect on and off, press **iQ Connect** button under the chassis.

NOTE

- The iQ Connect LED indicator appears. The indicator stays while iQ Connect is active.
- The rangetop keeps operating if the Wi-Fi connection is lost.
- iQ Connect will not work properly if the Wi-Fi Connection is unstable.
- See the iQ Connect app's user manual for details. You can also visit www.dacor.com where you can view the iQ Connect web manual.

Quick guide

USING THE IQ CONNECT FEATURE



NOTE

The **Bluetooth** button is on the right-hand end of the rangetop under the front lip above the knob.

To connect a hood-control rangetop with a hood:

1. Download and run the Dacor iQ Connect app on your smartphone, then complete the iQ Connect procedure to connect to the rangetop.
2. Follow the Bluetooth directions of the hood-control model, and activate the Bluetooth connection.
3. Press the Bluetooth icon (✱) on the hood-control panel. The icon LED blinks.
4. Press the Bluetooth button on the rangetop. Pairing begins. When finished, the Bluetooth LED indicator glows steadily.
5. Follow the directions in the rangetop user manual and the app guide to control the hood.

Bluetooth on/off

Press the **Bluetooth** button under the chassis.

NOTE

- The hood's Bluetooth LED stays on while Bluetooth is enabled.
- If no connection is made, you cannot monitor/control the hood with the Dacor iQ Kitchen app.
- If not connected to the rangetop, you can use a Bluetooth connection to pair and sync the rangetop with the hood. To do this, follow the Bluetooth connection steps above.
- Bluetooth will not work properly if the Bluetooth connection is unstable.
- See the Dacor iQ kitchen app manual for details.

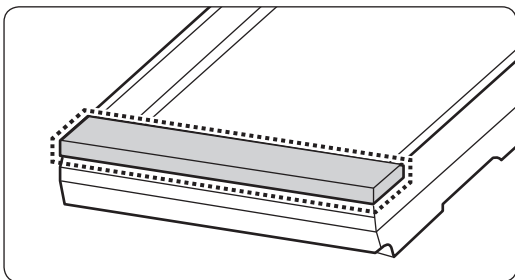
Quick guide

PRECAUTION

Before using burner knobs...

To prevent unintentionally changing the height of the flame, each burner knob operates on a "push-turn" system. Also, each knob has stop points at each setting. To proceed past a stop point, push-turn the knob again. This system ensures the flame size will only change by way of the user.

Before using Griddle...



At the front of the griddle is a removable grease trap. To empty the trap, grasp it by its handle, and lift the trap up and away from the griddle.

MEMO

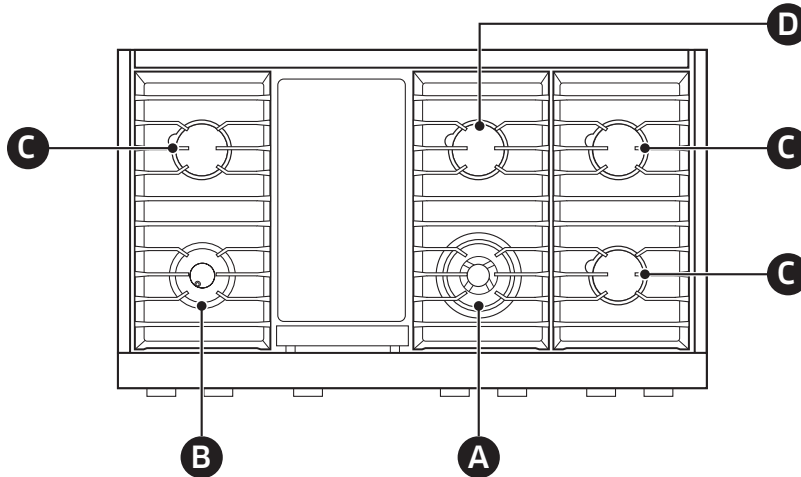


DG68-00945A-00

dacor[®]

Guía rápida

QUEMADORES DE LA PLACA DE COCCIÓN - DTT48M976L*



Su parrilla cuenta con cuatro tipos de quemadores. Cada quemador genera una chispa cuando se gira la perilla hasta la posición de encendido "símbolo de llama". (No utilice la placa de cocción si el encendido no está activado.) Cuando el quemador se enciende, la emisión de chispas se detiene automáticamente. La juntas debajo de los quemadores evitan que los líquidos derramados se filtren en las partes internas de la estufa. La estufa se suministra con dos conjuntos de tapas de quemadores, de latón y de porcelana (negra), para que se adecuen a su gusto personal.

A	22000 BTU	Calentamiento potente/Cocción a fuego lento baja
B	18000 BTU	Calentamiento rápido/Cocción a fuego lento baja
C	16000 BTU	Calentamiento general/Fuego lento bajo
D	9000 BTU	Calentamiento general/Fuego lento bajo

PRECAUCIÓN

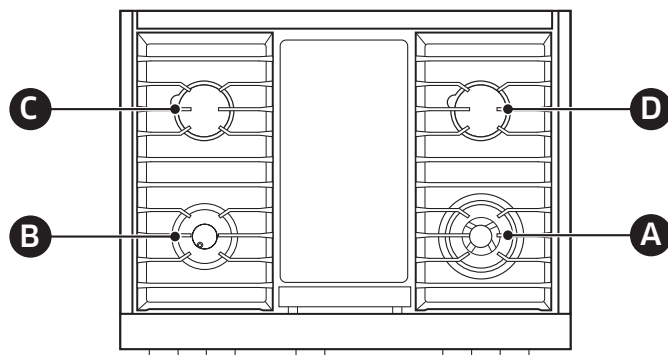
- No limpie ninguna de las piezas de los quemadores en una lavavajillas.
- No use lana de acero o polvos abrasivos para limpiar los quemadores.

NOTA

- Lave las tapas y los cabezales de los quemadores en agua jabonosa caliente y enjuague con agua corriente limpia. Puede fregar con una esponja plástica para eliminar las partículas de alimentos quemados. Utilice una aguja de coser o una tira de alambre para destapar los orificios pequeños del cabezal del quemador, si es necesario.
- Las partes de latón del quemador cambian de color. Sin embargo, esto es un fenómeno natural y no afecta el rendimiento. Para eliminar la grasa requemada, remoje la tapa de los quemadores en 1 taza con agua y 1 cucharada de vinagre blanco o 1 cucharada de jugo de limón. No utilice un cepillo metálico para limpiarlas. Podría dañar las partes de latón.

Guía rápida

QUEMADORES DE LA PLACA DE COCCIÓN - DTT36M974L*



Su parrilla cuenta con cuatro tipos de quemadores. Cada quemador genera una chispa cuando se gira la perilla hasta la posición de encendido "símbolo de llama". (No utilice la placa de cocción si el encendido no está activado.) Cuando el quemador se enciende, la emisión de chispas se detiene automáticamente. La juntas debajo de los quemadores evitan que los líquidos derramados se filtren en las partes internas de la estufa. La estufa se suministra con dos conjuntos de tapas de quemadores, de latón y de porcelana (negra), para que se adecuen a su gusto personal.

A	22000 BTU	Calentamiento potente/Cocción a fuego lento baja
B	18000 BTU	Calentamiento rápido/Cocción a fuego lento baja
C	16000 BTU	Calentamiento general/Fuego lento bajo
D	9000 BTU	Calentamiento general/Fuego lento bajo

PRECAUCIÓN

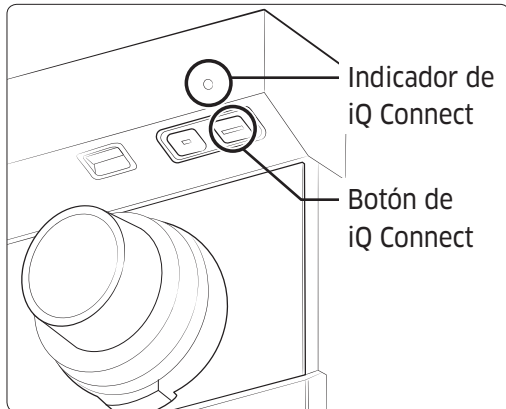
- No limpie ninguna de las piezas de los quemadores en una lavavajillas.
- No use lana de acero o polvos abrasivos para limpiar los quemadores.

NOTA

- Lave las tapas y los cabezales de los quemadores en agua jabonosa caliente y enjuague con agua corriente limpia. Puede fregar con una esponja plástica para eliminar las partículas de alimentos quemados. Utilice una aguja de coser o una tira de alambre para destapar los orificios pequeños del cabezal del quemador, si es necesario.
- Las partes de latón del quemador cambian de color. Sin embargo, esto es un fenómeno natural y no afecta el rendimiento. Para eliminar la grasa requemada, remoje la tapa de los quemadores en 1 taza con agua y 1 cucharada de vinagre blanco o 1 cucharada de jugo de limón. No utilice un cepillo metálico para limpiarlas. Podría dañar las partes de latón.

Guía rápida

USO DE LA FUNCIÓN CONEXIÓN IQ



NOTA

El botón iQ Connect de la parrilla se encuentra debajo del chasis y sobre la perilla.

Conexión de la parrilla

Para poder controlar su parrilla de manera remota, antes debe emparejarla con la aplicación Dacor iQ Kitchen.

1. Descargue y abra la aplicación Dacor iQ Kitchen en su dispositivo inteligente.
2. Siga las instrucciones de la aplicación en pantalla y, luego, mantenga presionado el botón iQ Connect durante 3 segundos.

NOTA

- El indicador LED de la Conexión iQ deja de parpadear pero permanece encendido para indicar que la conexión se ha realizado sin problemas.
- Si el LED de la Conexión iQ no aparece, siga las instrucciones de la aplicación para volver a conectar con la placa de cocción.

Guía rápida

Para supervisar la placa de cocción de manera remota

1. Asegúrese de que el indicador LED de la Conexión iQ aparezca. Si no aparece, presione el botón **iQ Connect** y después podrá supervisar la placa de cocción de forma remota con un dispositivo remoto conectado.
2. Seleccione el icono de la placa de cocción en la aplicación iQ Connect para abrir la aplicación de supervisión.

Activar/desactivar la Conexión iQ

Si configura la Conexión iQ en desactivado, los dispositivos móviles no pueden conectarse a la placa de cocción.

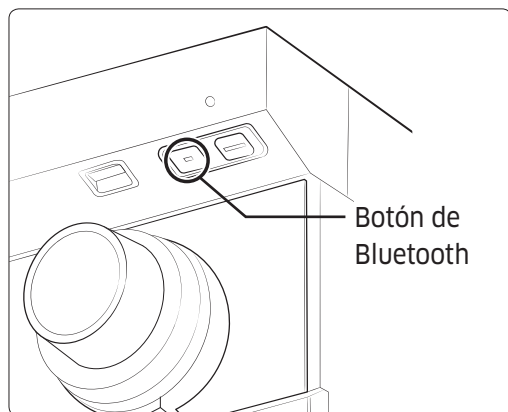
Para activar y desactivar la Conexión iQ, presione el botón **iQ Connect** debajo del chasis.

NOTA

- El indicador LED de la Conexión iQ aparece. El indicador permanece mientras la Conexión iQ está activa.
- La parrilla sigue funcionando aunque se pierda la conexión Wi-Fi.
- La Conexión iQ no funciona adecuadamente si la conexión de Wi-Fi es inestable.
- Consulte el manual del usuario de la aplicación iQ Connect para obtener más detalles. También puede visitar www.dacor.com, donde podrá consultar el manual web de la Conexión iQ.

Guía rápida



USO DE LA FUNCIÓN CONEXIÓN IQ



NOTA

El botón **Bluetooth** se encuentra debajo del chasis y sobre la perilla.

Para conectar una parrilla con control de campana y una campana:

1. Descargue y ejecute la aplicación Dacor iQ Connect en su smartphone y luego complete el procedimiento de la Conexión iQ para conectar con la parrilla.
2. Siga las instrucciones de Bluetooth del modelo con control de campana y active la conexión Bluetooth.
3. Presione el icono de **Bluetooth**  en el panel de control de campana. El LED del icono de **Bluetooth**  parpadea.
4. Presione el botón **Bluetooth** en la parrilla. El emparejamiento comienza. Cuando finaliza el emparejamiento, el indicador LED de Bluetooth queda encendido de manera fija.
5. Siga las instrucciones del manual de usuario de la placa de cocción y de la guía de la aplicación para controlar la campana.

Activar/desactivar Bluetooth

Presione el botón **Bluetooth** debajo del chasis.

NOTA

- El LED de Bluetooth de la campana permanece encendido mientras Bluetooth está activado.
- Si la conexión no es correcta, no podrá supervisar ni controlar la campana con la aplicación Dacor iQ Kitchen.
- Si no está conectado con la placa de cocción, puede usar una conexión Bluetooth para emparejar la parrilla con la campana y sincronizarlas. Para ello, siga los pasos de conexión Bluetooth a la izquierda.
- Bluetooth no funciona adecuadamente si la conexión Bluetooth es inestable.
- Consulte el manual de la aplicación Dacor iQ Kitchen para obtener más detalles.

Guía rápida

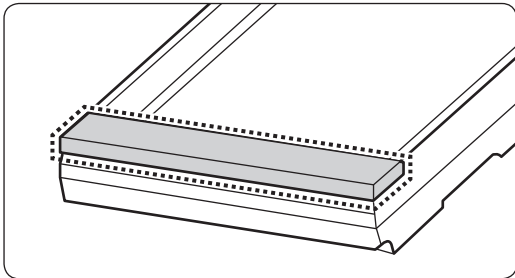
PRECAUCIÓN

Antes de utilizar las perillas de los quemadores...

Para evitar el aumento o la disminución accidentales del tamaño de la llama, cada una de las perillas de los quemadores solo se puede operar con el método de presionar y girar.

Cuenta asimismo con puntos de parada que el usuario detectará cuando gire la perilla. Cuando encuentra los puntos de parada, el usuario debe presionar y girar nuevamente para rotar la perilla. La perilla solo se puede girar si el usuario desea cambiar el tamaño de la llama.

Antes de utilizar el comal...



El comal cuenta con una trampa de grasa en la parte delantera. Vacíe la trampa de grasa después de la cocción. La trampa de grasa puede separarse sujetando la manija y levantándola.

NOTAS

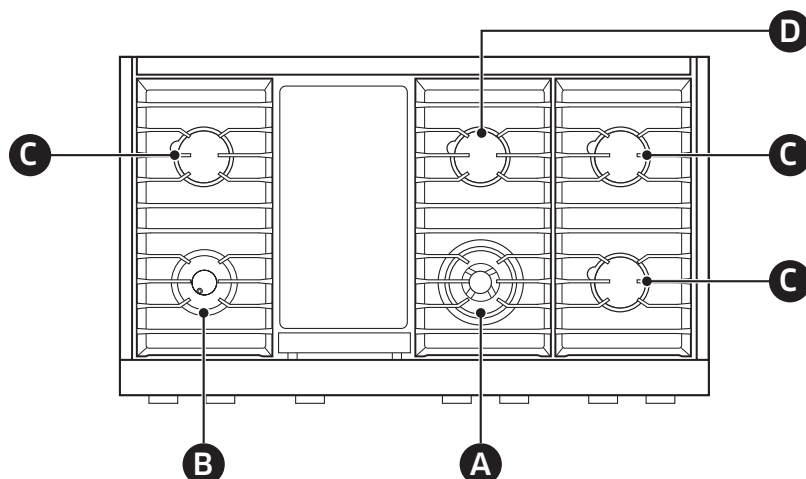


DG68-00945A-00

dacor[®]

Guide de référence rapide

BRÛLEURS DE LA TABLE DE CUISSON - DTT48M976L*



Votre cuisinière est dotée de quatre types de brûleurs. Chaque brûleur génère une étincelle lorsque vous tournez le bouton sur la position d'étincelles représentée par le « symbole de flamme ». (N'utilisez pas la table de cuisson si l'étincelle n'est pas activée.) Lorsque le brûleur s'allume, l'étincelle s'arrête automatiquement. Les joints sous les brûleurs empêchent les liquides de se renverser et de fuir sur les parties internes de la cuisinière. La cuisinière est dotée de deux lots de chapeaux de brûleurs, en laiton et en porcelaine (noir), pour que vous choisissiez ceux que vous préférez.

A	22000 BTU	Chauffage/Mijotage à basse température
B	18000 BTU	Chauffage rapide/Mijotage à basse température
C	16000 BTU	Chauffage général/Mijotage lent
D	9000 BTU	Chauffage général/Mijotage lent

ATTENTION

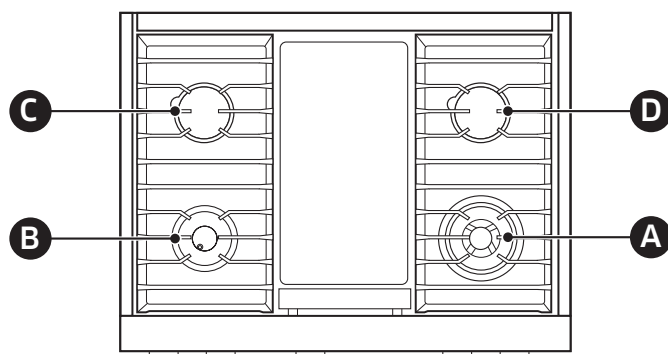
- Ne nettoyez aucune partie des brûleurs au lave-vaisselle.
- N'utilisez pas de paille de fer ou de poudres à récurer pour nettoyer les brûleurs.

REMARQUE

- Nettoyez les chapeaux et les têtes des brûleurs à l'eau chaude savonneuse, puis rincez-les à l'eau courante propre. Vous pouvez les frotter avec un tampon à récupérer en plastique pour éliminer les particules d'aliments brûlés. Utilisez une aiguille à coudre ou vrillez une ficelle pour déboucher les petits trous dans la tête du brûleur, si nécessaire.
- Les parties en laiton de votre brûleur changeront de couleur. Ce phénomène est naturel et n'affectera pas les performances de l'appareil. Pour retirer la graisse brûlée, trempez le chapeau de brûleur dans 1 tasse d'eau accompagnée soit d'une cuillère à soupe de vinaigre blanc, soit une cuillère à soupe de jus de citron. N'utilisez pas de brosse métallique lors de son nettoyage. Vous risquez d'endommager les pièces en laiton.

Guide de référence rapide

BRÛLEURS DE LA TABLE DE CUISSON - DTT36M974L*



Votre cuisinière est dotée de quatre types de brûleurs. Chaque brûleur génère une étincelle lorsque vous tournez le bouton sur la position d'étincelles représentée par le « symbole de flamme ». (N'utilisez pas la table de cuisson si l'étincelle n'est pas activée.) Lorsque le brûleur s'allume, l'étincelle s'arrête automatiquement. Les joints sous les brûleurs empêchent les liquides de se renverser et de fuir sur les parties internes de la cuisinière. La cuisinière est dotée de deux lots de chapeaux de brûleurs, en laiton et en porcelaine (noir), pour que vous choisissiez ceux que vous préférez.

A	22000 BTU	Chauffage/Mijotage à basse température
B	18000 BTU	Chauffage rapide/Mijotage à basse température
C	16000 BTU	Chauffage général/Mijotage lent
D	9000 BTU	Chauffage général/Mijotage lent

ATTENTION

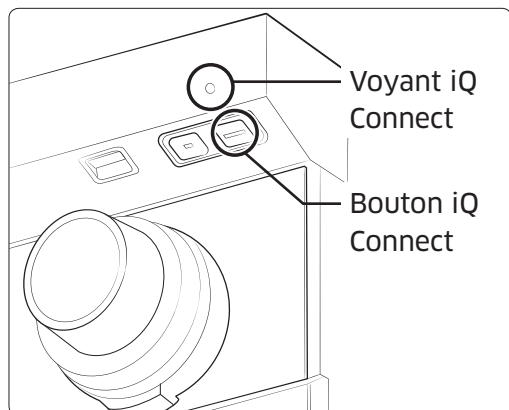
- Ne nettoyez aucune partie des brûleurs au lave-vaisselle.
- N'utilisez pas de paille de fer ou de poudres à récurer pour nettoyer les brûleurs.

REMARQUE

- Nettoyez les chapeaux et les têtes des brûleurs à l'eau chaude savonneuse, puis rincez-les à l'eau courante propre. Vous pouvez les frotter avec un tampon à récupérer en plastique pour éliminer les particules d'aliments brûlés. Utilisez une aiguille à coudre ou vrillez une ficelle pour déboucher les petits trous dans la tête du brûleur, si nécessaire.
- Les parties en laiton de votre brûleur changeront de couleur. Ce phénomène est naturel et n'affectera pas les performances de l'appareil. Pour retirer la graisse brûlée, trempez le chapeau de brûleur dans 1 tasse d'eau accompagnée soit d'une cuillère à soupe de vinaigre blanc, soit une cuillère à soupe de jus de citron. N'utilisez pas de brosse métallique lors de son nettoyage. Vous risquez d'endommager les pièces en laiton.

Guide de référence rapide

UTILISATION DE LA FONCTION IQ CONNECT



REMARQUE

Le bouton iQ Connect de la table de cuisson se trouve sous le châssis au-dessus du bouton.

Connexion de la table de cuisson

Avant de pouvoir commander à distance votre table de cuisson, vous devez la jumeler avec l'application Dacor iQ Kitchen.

1. Téléchargez et ouvrez l'application Dacor iQ Kitchen sur votre appareil mobile.
1. Suivez les instructions affichées sur l'écran de l'application et maintenez la touche iQ Connect appuyée pendant 3 secondes.

REMARQUE

- La DEL iQ Connect arrête de clignoter mais reste allumée pour indiquer que la connexion a réussi.
- Si la DEL iQ Connect est éteinte, suivez les instructions de l'application pour reconnecter la table de cuisson.

Guide de référence rapide

Pour surveiller la table de cuisson à distance

1. Assurez-vous que la DEL iQ Connect s'allume. Si ce n'est pas le cas, appuyez sur le bouton **iQ Connect** pour que la table de cuisson puisse être commandée à distance avec un appareil distant connecté.
2. Sélectionnez l'icône de la table de cuisson sur l'application iQ Connect pour ouvrir l'application de surveillance de la table de cuisson.

Activation/Désactivation de la fonction iQ Connect

Si vous réglez la fonction iQ Connect sur Désactivation, aucun appareil mobile ne peut se connecter à la table de cuisson.

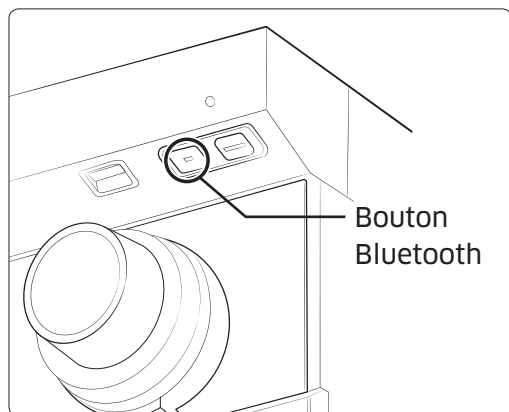
Pour activer et désactiver la fonction iQ Connect, appuyez sur le bouton **iQ Connect** sous le châssis.

REMARQUE

- La DEL iQ Connect s'allume. Le témoin reste allumé tant que la fonction iQ Connect est active.
- La table de cuisson continue à fonctionner même si la connexion Wi-Fi est perdue.
- La fonction iQ Connect ne fonctionne pas correctement si la connexion Wi-Fi est instable.
- Consultez le manuel d'utilisation de l'application iQ Connect pour plus de détails. Vous pouvez également visiter le site www.dacor.com sur lequel vous pourrez consulter le manuel en ligne de la fonction iQ Connect.

Guide de référence rapide


UTILISATION DE LA FONCTION IQ CONNECT



REMARQUE

Le bouton **Bluetooth** se trouve sous le châssis au-dessus du bouton.

Pour connecter une table de cuisson avec contrôle de hotte à une hotte :

1. Téléchargez et exécutez l'application Dacor iQ Connect sur votre smartphone puis suivez la procédure iQ Connect pour connecter la table de cuisson.
3. Suivez les instructions Bluetooth du modèle doté de la fonction de contrôle de la hotte, puis activez la connexion Bluetooth.
4. Appuyez sur l'icône **Bluetooth**  située sur le tableau de commande de la hotte. La DEL de l'icône **Bluetooth**  clignote.
5. Appuyez sur le bouton **Bluetooth** sur la table de cuisson. Le processus de jumelage commence. Une fois le jumelage terminé, la DEL Bluetooth devient fixe.
6. Suivez les instructions du manuel d'utilisation de la table de cuisson et du guide de l'application pour commander la hotte.

Activation/Désactivation de la connexion Bluetooth

Appuyez sur le bouton **Bluetooth** situé sous le châssis.

REMARQUE

- La DEL Bluetooth de la hotte reste allumée tant que le Bluetooth est activé.
- Si la connexion échoue, vous ne pouvez pas surveiller et contrôler la hotte avec l'application Dacor iQ Kitchen.
- Si elle n'est pas connectée à la table de cuisson, vous pouvez utiliser une connexion Bluetooth pour jumeler la table de cuisson avec la hotte et les synchroniser. Pour ce faire, suivez les étapes d'établissement de la connexion Bluetooth, sur la gauche.
- Le Bluetooth ne fonctionne pas correctement si la connexion Bluetooth est instable.
- Consultez le manuel de l'application Dacor iQ Kitchen pour plus de détails.

Guide de référence rapide

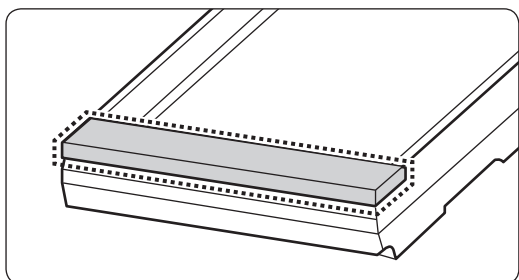
CONSIGNES

Avant d'utiliser les boutons des brûleurs...

Afin d'éviter une augmentation ou une diminution accidentelle de la taille de la flamme, chaque bouton de brûleur peut être actionné par une méthode presser-tourner.


De plus, il est doté de points de butée de sorte que l'utilisateur puisse rencontrer des points de butée lorsqu'il tourne le bouton. Lorsqu'il rencontre des points de butée, l'utilisateur doit à nouveau presser-tourner le bouton. Le bouton ne peut être tourné que si l'utilisateur a l'intention de changer la taille de la flamme.

Avant d'utiliser le gril...



À l'avant du gril se trouve un collecteur de graisse. Une fois la cuisson terminée, videz le collecteur de graisse. Le collecteur de graisse peut être retiré en saisissant sa poignée et en le levant.

MÉMO

DG68-00945A-00 

dacor[®]