

EN FRONT LOAD WASHER
FR LAVEUSE À CHARGEMENT FRONTAL
ES LAVADORA DE CARGA FRONTAL

USE & CARE GUIDE
GUIDE D'UTILISATION ET D'ENTRETIEN
GUÍA DE USO Y CUIDADO

Veillez lire et conserver ce guide

Merci d'avoir choisi **Electrolux**, la marque de qualité en matière d'électroménager. Ce Guide d'utilisation et d'entretien fait partie de notre engagement à vous satisfaire et à vous fournir un produit de qualité pendant toute la durée de vie de votre nouvel appareil.

Nous considérons votre achat comme le début d'une nouvelle relation. Pour que nous puissions continuer à vous servir, veuillez utiliser cette page pour enregistrer les renseignements importants concernant ce produit.

À noter pour s'y reporter rapidement

Date d'achat

Numéro de modèle Electrolux

Numéro de série Electrolux

REMARQUE

L'enregistrement de votre produit nous permet de mieux vous servir. Vous pouvez l'enregistrer en ligne à l'adresse www.electroluxappliances.com ou en envoyant la carte d'enregistrement du produit par la poste.

REMARQUE

Les instructions données dans ce *Guide d'Utilisation et d'Entretien* ne sont pas conçues pour couvrir toutes les éventualités ou situations qui pourraient survenir. Faites preuve de bon sens et de prudence durant l'installation, l'emploi et l'entretien de tout appareil ménager.

Des questions?

Pour assistance téléphonique sans frais aux États-Unis : 1 877 4ELECTROLUX (1 877 435-3287) et au Canada : 1 800 265-8352

Pour obtenir de l'aide et de l'information sur les produits en ligne, visitez le site www.electroluxappliances.com

**Conservez ces instructions pour vous
y reporter ultérieurement.**

Table des matières

Renseignements.....	2	Guide d'Élimination des Taches.....	20-21
Sécurité.....	3-4	Entretien et Nettoyage.....	22-25
Caractéristiques.....	5	Solutions aux Problèmes Courants.....	26-29
Instructions d'Utilisation.....	6-19	Garantie.....	30

Mesures de sécurité importantes

Sachez reconnaître les symboles, les avertissements et les étiquettes de sécurité.

Votre sécurité et celle des autres personnes est cruciale.

De nombreux messages de sécurité importants sont inclus dans le Guide d'utilisation et d'entretien, dans les instructions d'installation et sur votre appareil. Lisez et respectez toujours les messages de sécurité.

Les mesures de sécurité présentées dans ce guide sont identifiées par le mot **AVERTISSEMENT** ou **ATTENTION** selon le type de risque présenté ci-dessous.

AVERTISSEMENT

Ce symbole vous avertit à propos des situations pouvant causer des dommages matériels, des blessures graves ou même la mort.

ATTENTION

Ce symbole vous avertit à propos des situations pouvant causer des dommages matériels ou des blessures.

AVERTISSEMENT - RISQUE D'INCENDIE

Pour réduire les risques d'incendie, de choc électrique, de blessures ou de dommages à la propriété lors de l'utilisation de cette laveuse, suivez les consignes ci-dessous : Tout défaut de se conformer à ces avertissements pourrait entraîner de graves blessures. Vous pouvez être tué ou blessé grièvement si vous ne suivez pas ces instructions de sécurité importantes :

PRÉVENTION DES INCENDIES

- Ne lavez pas d'articles qui ont préalablement été lavés, trempés ou éclaboussés avec de l'essence, des solvants, du kérosène, des huiles de cuisson, de la cire, etc. Ne rangez pas ces articles sur la laveuse ou près de celle-ci. Ces substances dégagent des vapeurs ou peuvent entraîner une réaction chimique qui pourrait causer un incendie ou une explosion.
- Ne placez pas de chiffons ni de vêtements huileux ou graisseux sur la laveuse. Ces substances dégagent des vapeurs qui pourraient enflammer les tissus.
- N'ajoutez pas d'essence, de solvant de nettoyage ni toute autre substance inflammable ou explosive dans l'eau de lavage. Ces substances dégagent des vapeurs qui pourraient s'enflammer ou exploser.
- Dans certaines conditions, de l'hydrogène gazeux peut être produit dans un système à eau chaude qui n'a pas été utilisé depuis au moins deux semaines. L'HYDROGÈNE GAZEUX EST EXPLOSIF. Si le système à eau chaude n'a pas été utilisé depuis une certaine période, ouvrez tous les robinets d'eau chaude et laissez l'eau couler pendant plusieurs minutes avant d'utiliser la laveuse. Cela permet d'évacuer tout hydrogène gazeux qui a pu s'accumuler. L'hydrogène gazeux est inflammable; ne fumez pas ou n'utilisez pas une flamme nue en présence de ce gaz.
- Vous ne devez ni entreposer, ni utiliser d'essence ou d'autres vapeurs ou liquides inflammables à proximité de cet appareil ou de tout autre appareil électroménager.
- Tout défaut de se conformer à ces avertissements pourrait entraîner un incendie, de graves blessures ou des dommages aux pièces en plastique et en caoutchouc de la laveuse.

PROTECTION DES ENFANTS

- Ne laissez pas les enfants grimper sur la laveuse ou jouer autour de celle-ci. Assurez une supervision attentive lorsque l'appareil est utilisé près des enfants. Lorsque les enfants grandissent, enseignez-leur la façon d'utiliser les appareils électroménagers de façon appropriée et sécuritaire.
- Détruisez le carton, les sacs en plastique et tout matériau d'emballage externe immédiatement après le déballage de la laveuse. Les enfants pourraient les utiliser pour jouer. Le carton recouvert de tapis, les couvertures et les feuilles de plastique peuvent être étanches à l'air.
- Tenez les produits de lavage hors de la portée des enfants. Pour prévenir les blessures, respectez tous les avertissements des étiquettes des produits.
- Avant de mettre la laveuse hors service ou au rebut, enlevez la porte pour éliminer les risques d'enfermement.
- Tout défaut de se conformer à ces avertissements pourrait entraîner de graves blessures.

Mesures de sécurité importantes (suite)

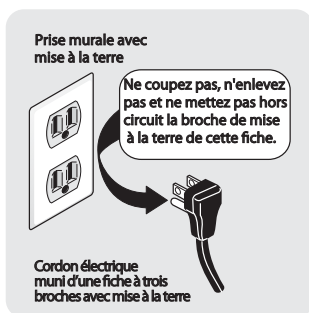
PRÉVENTION DES BLESSURES

- Pour éliminer tout risque de choc électrique et assurer le bon fonctionnement de l'appareil, la laveuse doit être installée et mise à la terre par un technicien autorisé en vertu des règlements locaux. Les instructions d'installation sont situées dans la laveuse et sont destinées à l'installateur. Reportez-vous aux INSTRUCTIONS D'INSTALLATION pour consulter les procédures de mise à la terre détaillées. Si la laveuse est déplacée vers un autre endroit, vous devez la faire vérifier et réinstaller par un technicien qualifié.
- Pour prévenir les blessures ou les dommages à la laveuse, le cordon d'alimentation de la laveuse doit être branché dans une prise à trois fiches mise à la terre et polarisée. La fiche de mise à la terre ne doit jamais être retirée. N'utilisez jamais un tuyau de gaz pour effectuer la mise à la terre de la laveuse. N'utilisez pas de rallonge électrique ni de fiche d'adaptation.

⚠ AVERTISSEMENT

RISQUE D'INCENDIE ET DE CHOC ÉLECTRIQUE

Évitez tout risque d'incendie ou de choc électrique. N'utilisez pas de rallonge électrique ni de fiche d'adaptation et n'enlevez pas la broche de mise à la terre du cordon d'alimentation. Le non-respect de cet avertissement peut entraîner des blessures graves, un incendie ou la mort.



- Suivez les directives de l'emballage lorsque vous utilisez des produits de lavage. Un usage incorrect peut entraîner la production de gaz qui pourrait causer des blessures graves, voire la mort.
- Ne combinez pas des produits de lavage dans une même charge à laver, sauf si cela est indiqué sur l'étiquette.
- Ne combinez pas de javellisant avec de l'ammoniaque ou de l'acide tel le vinaigre.

⚠ AVERTISSEMENT

DANGER DE VAPEUR NOCIVE

Ne combinez pas de javellisant avec d'autres produits chimiques domestiques comme des produits de nettoyage pour toilettes, des produits antirouille, de l'acide ou des produits contenant de l'ammoniaque. Ces mélanges peuvent entraîner la production de vapeurs nocives pouvant causer des blessures graves, voire la mort.

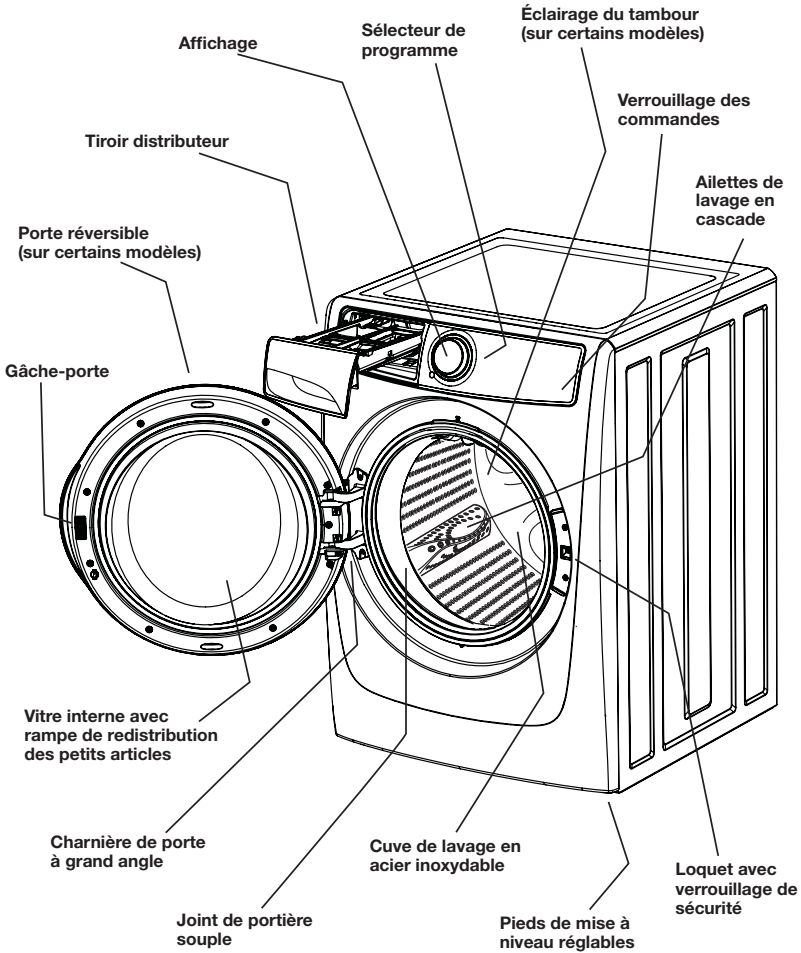


PRÉVENTION DES BLESSURES ET DES DOMMAGES À LA LAVEUSE

Pour prévenir les blessures et les dommages à la laveuse :

- Toutes les réparations et l'entretien doivent être effectués par un fournisseur autorisé à moins d'avis contraire dans ce Guide d'utilisation et d'entretien. Utilisez seulement des pièces d'origine autorisées.
- Ne modifiez pas les commandes.
- N'installez pas ou n'entreposez pas la laveuse dans un endroit où elle sera exposée aux intempéries.
- N'installez pas l'appareil sur un tapis. Installez la laveuse sur un plancher solide. Il peut être nécessaire de renforcer le plancher pour prévenir la vibration ou le mouvement de l'appareil.
- Ne vous assoyez pas, ne montez pas et ne vous tenez pas debout sur la laveuse. Ne posez pas de charge lourde sur le dessus de la laveuse. Cette appareil ne sont pas conçus pour supporter des charges.
- Pour réduire les risques de choc électrique, débranchez l'appareil de son alimentation électrique avant d'en faire l'entretien. Vous ne coupez pas l'alimentation électrique de cet appareil en mettant les commandes à la position OFF (Arrêt).
- Pour éviter tout risque de blessure, ne plongez pas la main à l'intérieur de la laveuse si celle-ci est en fonction. Avant de charger ou de décharger la laveuse, ou d'y ajouter des articles, appuyez sur le bouton de **cancel** (annuler) pour permettre au tambour de s'arrêter avant d'y insérer la main.
- Cette laveuse est équipée d'un dispositif de protection contre les surcharges électriques. Le moteur de la laveuse s'arrête s'il surchauffe.
- Tout défaut de se conformer à ces avertissements pourrait entraîner de graves blessures.

Lire toutes les instructions avant d'utiliser la machine à laver.



Bruits d'un Fonctionnement Normal

Il est possible que vous entendiez ou non des sons provenant de votre nouvelle laveuse :

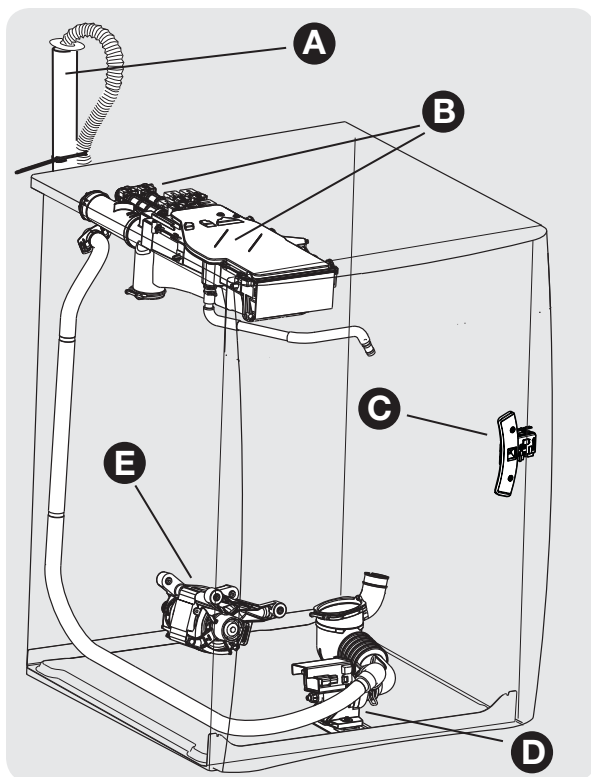
- A. TUYAU DE VIDANGE** La laveuse est pourvue d'un tuyau de vidange flexible qui achemine l'eau de la laveuse vers la colonne montante de votre résidence. Vous entendrez le débit d'eau dans votre colonne montante. Ce bruit est tout à fait normal.
- B. ROBINETS D'EAU/DISTRIBUTEUR** Lorsque l'eau est acheminée vers le système de distribution d'eau, il est normal d'entendre un bruit de débit d'eau. Ce son normal varie légèrement selon la pression d'eau de votre résidence.
- C. VERROU DE PORTE** Votre laveuse est équipée d'un verrou de porte commandé par une électrovanne. Vous entendrez un cliquetis lorsque la porte est verrouillée ou déverrouillée.
- D. POMPE D'ÉVACUATION** Votre laveuse est équipée d'une pompe de vidange à grande vitesse. Il est normal d'entendre

des ronronnements et des gargouillements lorsque l'eau de la laveuse est pompée. Ces deux sons sont normaux et indiquent que votre pompe fonctionne normalement.

- E. MOTEUR HAUTE VITESSE** Un puissant moteur est utilisé pour entraîner la cuve à haute vitesse d'essorage afin d'extraire l'eau de vos vêtements. Ces essorages à haute vitesse produisent des sons, ce qui est tout à fait normal. L'intensité de ces bruits varie selon la vitesse d'essorage, la charge et le programme choisi.

⚠ ATTENTION

Des bruits anormaux répétitifs pourraient indiquer une panne imminente de la laveuse et devraient faire l'objet d'un examen par un technicien qualifié.



Instructions d'Utilisation de Votre Laveuse

AVERTISSEMENT

Pour réduire les risques d'incendie, de choc électrique ou de blessure, lisez les MESURES DE SÉCURITÉ IMPORTANTES contenues dans ce guide d'utilisation et d'entretien avant d'utiliser votre laveuse.

1 Triez les articles de la charge qui peuvent être lavés ensemble.



- Triez les articles selon la température de lavage recommandée et le temps de lavage.
- Séparez les articles pâles, blancs et grand teint des articles noirs et qui ne sont pas grand teint.
- Séparez les articles qui produisent de la charpie de ceux qui attirent celle-ci. Les articles tout-aller, synthétiques, en velours côtelé et les tricots captent la charpie des serviettes, des tapis et des couvertures de chenille brodée.
- Séparez les articles très sales de ceux qui le sont moins.
- Séparez les articles en dentelle, transparents et délicats des vêtements plus robustes.
- N'utilisez pas la laveuse pour laver des articles contenant de la fibre de verre. De petites particules de fibre de verre laissées dans le tambour pourraient se fixer à d'autres articles de lavages subséquents et causer des irritations cutanées.

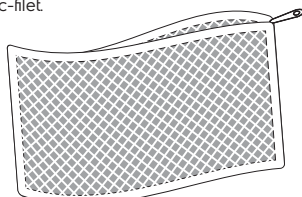
2 Préparez les articles à laver.

- Videz les poches.



- Brossez la charpie et la poussière. Secouez les tapis et les serviettes de plage.
- Fermez les fermetures à glissière et les agrafes, attachez les cordes et les ceintures, retirez les décorations et les garnitures non lavables.
- Réparez les déchirures pour éviter d'aggraver les dommages pendant le lavage.
- Placez les articles en tricot à l'envers pour minimiser le peluchage.

- Placez les petits articles et les articles délicats comme les soutiens-gorge, les bonneteries et les bas pour bébés dans un sac-filet.



(Sac-filet non compris.)

3 Effectuez un prétraitement des taches et de la saleté tenace.

- Reportez-vous au Guide d'élimination des taches dans ce guide pour obtenir des instructions sur l'élimination efficace des taches.



4 Ajoutez la charge à la laveuse.




- Combinez de grands et de petits articles dans le même lavage.
- Chargez les grands articles en premier. Les grands articles ne doivent pas compter pour plus de la moitié de la charge totale.
- Le lavage d'articles seuls, comme un chandail, une serviette ou un jean peut causer le déséquilibre de la charge. Ajoutez un ou deux articles pour équilibrer la charge.
- Lavez les articles volumineux comme les douillettes, les couvertures ou les sacs de couchage séparément, un à la fois.
- La laveuse peut être complètement chargée, mais les articles ne doivent pas être à l'étroit. La porte doit pouvoir se fermer facilement.

Instructions d'Utilisation de Votre Laveuse (suite)

5 Mettez les produits de lessive dans le distributeur.

**Pour de meilleurs résultats**

Utilisez un détergent haute efficacité qui produit peu de mousse pour éviter le surmoussage dans la laveuse à chargement frontal. Recherchez ce symbole sur l'étiquette du détergent : 

Le détergent, le javellisant et l'assouplissant liquide seront distribués au bon moment durant le programme.

IMPORTANT

Ouvrez et fermez le tiroir distributeur lentement. Fermer le tiroir trop rapidement pourrait entraîner une distribution prématurée du javellisant ou de l'assouplissant.

Utilisez le capuchon ou la pelle fournie par le fabricant pour mesurer la quantité recommandée. La quantité de détergent utilisée peut devoir être ajustée en fonction de la température de l'eau, de sa dureté, de l'importance de la charge et du niveau de saleté.

Détergent Liquide

- Ajoutez la quantité recommandée de détergent liquide haute efficacité dans le réservoir de détergent principal.
- Ne dépassez pas la ligne de remplissage **MAX** (maximale).
- On peut également ajouter du détergent liquide directement dans la cuve lorsque vous n'utilisez pas une des options antitaches (StainTreat, StainTreatII, ou StainSoak).

REMARQUE

De temps à autre, vous pouvez apercevoir de l'eau dans les compartiments. Cela fait partie du fonctionnement normal de l'appareil.

Détergent en Poudre

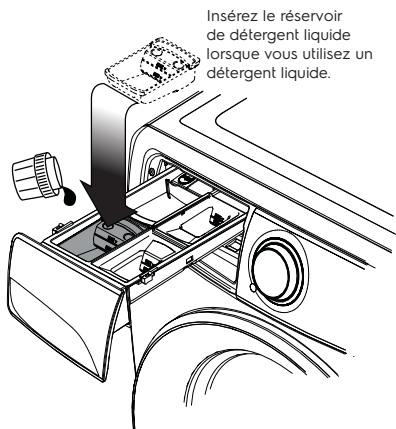
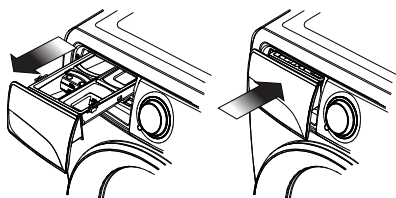
- Pour utiliser un détergent en poudre haute efficacité, retirez le réservoir et ajoutez le détergent dans le réservoir de détergent principal seulement.

IMPORTANT

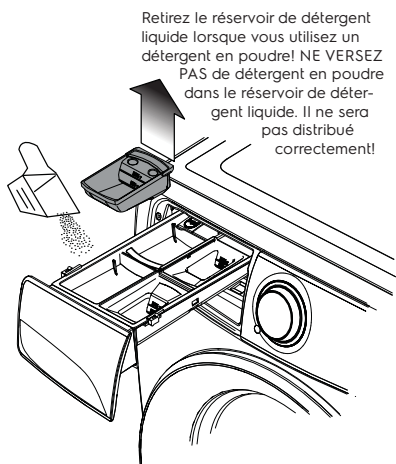
Conservez la languette de distributeur de détergent liquide pour un usage ultérieur. NE la JETEZ PAS si vous utilisez du détergent en poudre.

**Pour de meilleurs résultats**

Si vous utilisez un détergent de type Power Pod, ajouter directement dans la cuve vide.



Insérez le réservoir de détergent liquide lorsque vous utilisez un détergent liquide.



Retirez le réservoir de détergent liquide lorsque vous utilisez un détergent en poudre! NE VERSEZ PAS de détergent en poudre dans le réservoir de détergent liquide. Il ne sera pas distribué correctement!

Autres Produits de Lessive

- De l'adoucisseur, un renforçateur pour détergents ou des enzymes peuvent être ajoutés au détergent.
- Mettez les produits liquides avec le détergent liquide dans le réservoir de détergent principal ou les produits en poudre avec le détergent en poudre dans le compartiment de détergent principal.

IMPORTANT

Ne mélangez pas les produits liquides avec les produits en poudre.


Traitement des Taches

- Pour le linge très sale ou taché, sélectionner l'option antitache (**StainTreat**, **StainTreatII**, ou **StainSoak**) et ajouter la quantité recommandée de détergent ou antitache dans le distributeur de prélavage. Voir Options de cycle dans ce guide pour des directives plus précises sur la « l'option tache » de votre modèle.

IMPORTANT

L'usage de produit-multiple (détergent plus assouplissant) feuilles ou feuilles d'absorptions de couleur N'EST PAS recommandé. Ils peuvent mettre hors services votre machine et causer une réparation qui n'est pas couvert par la garantie.


Javellisant Liquide

- Si désiré, ajoutez du javellisant liquide dans le compartiment nommé **Liquid Bleach** (Javellisant Liquide) et indiqué par ce symbole .
- Remplissez le compartiment jusqu'à la ligne **MIN** (Minimum) pour les petites lessives et jusqu'à la ligne **MAX** (Maximum) pour les grandes lessives.
- NE DÉPASSEZ PAS la ligne de remplissage maximale.
- Ajoutez le javellisant pour tissus de couleurs au détergent

IMPORTANT

Pour éviter d'endommager les tissus, ne remplissez pas le compartiment du distributeur de façon excessive et ne versez pas de javellisant liquide directement sur la lessive.

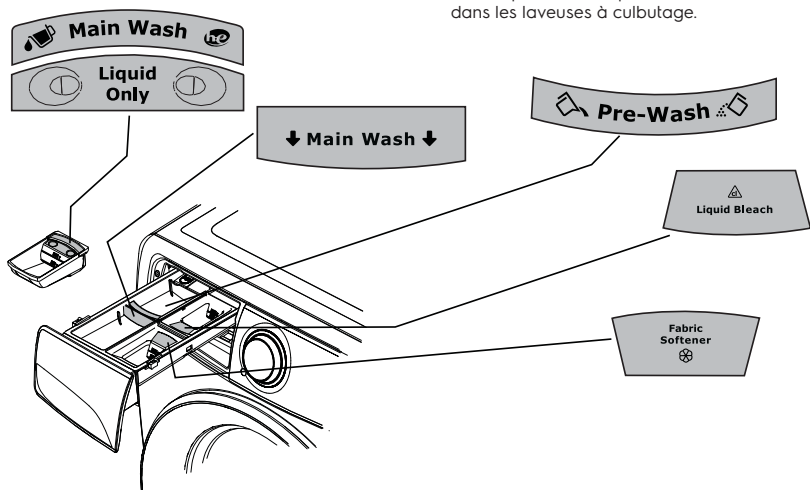
Assouplissant Liquide

- Si désiré, versez la quantité d'assouplissant liquide recommandée dans le compartiment nommé **Fabric Softener** (Assouplissant) et indiqué par ce symbole .
- Remplissez le compartiment jusqu'à la ligne **MIN** (Minimum) pour les petites lessives et jusqu'à la ligne **MAX** (Maximum) pour les grandes lessives.
- NE DÉPASSEZ PAS la ligne de remplissage maximale.

REMARQUE


Pour éviter la formation de taches, ne remplissez pas le compartiment du distributeur de façon excessive et ne versez pas d'assouplissant liquide directement sur la lessive.

- L'utilisation d'une balle de distribution d'assouplissant n'est pas recommandée dans les laveuses à culbutage.



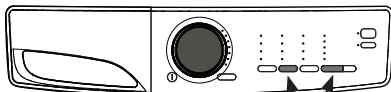
Instructions d'Utilisation de Votre Laveuse (suite)

6 Sélectionner le programme et les réglages appropriés pour chaque charge.

- Appuyez sur le bouton **power**  (alimentation) pour démarrer l'appareil.
- Tourner la bague de sélection du cycle (certains modèles) dans l'un ou l'autre sens ou appuyer sur la touche < Cycle > (d'autres modèles) pour faire défiler jusqu'au cycle souhaité. L'indicateur de ce cycle s'allume. Voir le paragraphe « Sélection du cycle » pour la description de chaque cycle.
- La durée approximative du programme, les températures de lavage et de rinçage adéquates, la vitesse de l'essorage final, le niveau de saleté et les options de chaque programme s'afficheront pour le programme sélectionné. Consultez les sections « Réglages des programmes » et « Tableau des réglages de la laveuse » de ce guide pour connaître les réglages offerts pour chaque programme.
- Pour modifier les réglages, appuyez sur les touches **temp** (température), **spin** (vitesse d'essorage) et **soil** (niveau de saleté) pour naviguer vers les réglages désirés.

REMARQUE

Afin d'assurer un lavage adéquat de vos articles, les réglages et les options ne sont pas tous disponibles pour chaque programme. Si un réglage ou une option ne convient pas au programme sélectionné, le voyant ne s'allume pas.



Appuyez sur les deux boutons et maintenez-les enfoncés pendant dix secondes pour revenir aux réglages en usine.

- Pour sélectionner ou annuler une option, appuyez sur **options**. Ensuite, alors que l'indicateur clignote, appuyez sur **set** (choisir). L'indicateur s'allume lorsque l'option est sélectionnée. Il s'éteint lorsque l'option est annulée. Voir l'option antitache pour obtenir des directives précises sur le traitement des taches.

7 Démarrez la laveuse.

- Fermez la porte et appuyez sur **start** (démarrer). La machine à laver ne fonctionne pas avec la porte ouverte. « **CLOSE DOOR** » (fermez la porte) s'affiche pour vous rappeler qu'il faut fermer la porte.
- Sélectionnez **delay start** (départ différé) pour retarder le début du programme, si désiré. Voir « Options de cycle » pour obtenir des renseignements sur le démarrage différé.


- Par mesure de sécurité, la porte se verrouillera automatiquement pour toute la durée du programme de lavage.
- Pour pouvoir ajouter un article dans la cuve à n'importe quel moment durant la période de lavage du programme, appuyez sur **pause** (pause). Lorsque la porte se déverrouille, ouvrez-la, ajoutez l'article, fermez la porte et appuyez sur la touche **start** (départ) pour reprendre le programme.
- Si vous tentez de changer les réglages ou les options après le début du programme, l'appareil émettra plusieurs bips lorsque vous appuierez sur les boutons. Pour modifier les réglages ou les options, appuyez sur **pause** (pause), sélectionnez les nouveaux réglages et appuyez de nouveau sur **start** (démarrer).
- Pour changer le cycle une fois qu'il a commencé, appuyer sur la touche **cancel** (annuler) avant de sélectionner un nouveau cycle. Tourner la bague du sélecteur de cycle ou appuyer sur la touche des cycles ne changera pas le cycle.
- Pour arrêter le programme, appuyez sur **cancel** (annuler).



REMARQUE

Si le programme est interrompu pendant l'essorage, la porte demeurera verrouillée jusqu'à l'arrêt du tambour. NE FORCEZ PAS la porte.

- Un signal sonore retentit à la fin du cycle si l'option « carillon » n'est pas désactivée.
- À la fin du programme, retirez les articles de la cuve de la laveuse et placez-les dans une sècheuse, sur une corde à linge ou à plat, comme indiqué sur l'étiquette de chaque article.

Pour de meilleurs résultats

 Suivez les instructions sur les étiquettes des articles à sécher.

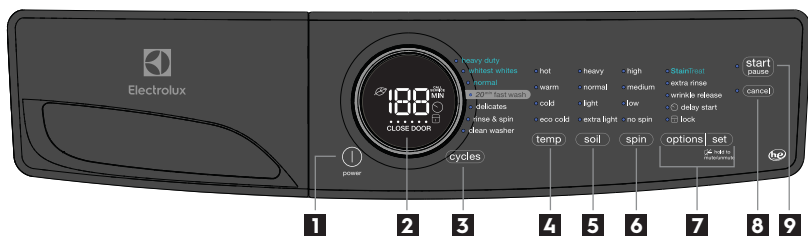
- Un froissage excessif, un transfert de couleurs ou des odeurs peuvent apparaître si les articles sont laissés dans la laveuse après la fin du programme.

ATTENTION**RISQUE D'ENFERMEMENT ET DE BASCULEMENT**

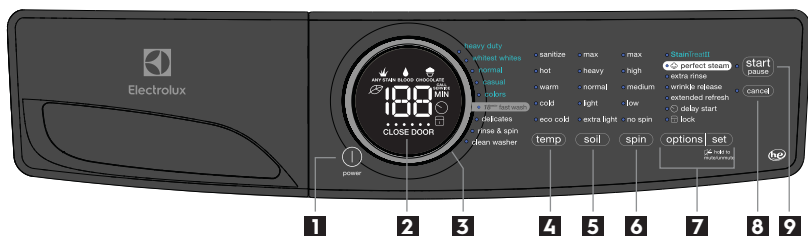
Ne laissez pas la porte ouverte s'il y a de jeunes enfants ou des animaux domestiques dans la maison. Une porte ouverte pourrait inciter les enfants à s'y pendre ou à pénétrer dans la laveuse. Vous pouvez laisser la porte entrouverte pour prévenir la formation d'odeurs si aucun enfant en bas âge n'est présent.

Sélection d'un Programme

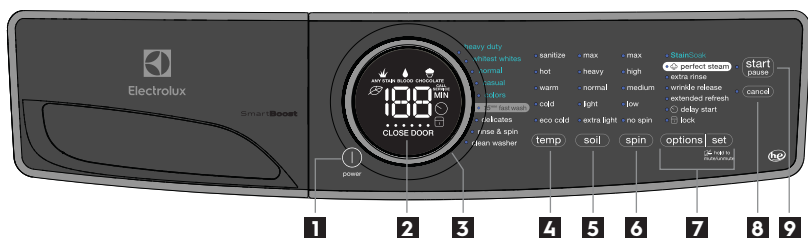
Modèle de la série 400



Modèle de la série 500



Modèle de la série 600



- 1** bouton d'alimentation
- 2** affichage des données du programme
- 3** sélecteur de programme
- 4** température
- 5** niveau de saleté
- 6** vitesse d'essorage
- 7** options/choisir
- 8** annuler
- 9** démarrer/pause

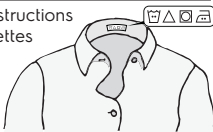
Ce manuel couvre plusieurs modèles et certaines options, cycles ou caractéristiques décrites ne sont pas disponibles sur des modèles particuliers. Les consoles montrée ci-haut est fournie à titre de référence seulement et votre modèle pourrait être différent.

Appuyez sur le bouton **power** ① (alimentation) pour démarrer l'appareil. Tourner la bague de sélection du cycle (certains modèles) dans l'un ou l'autre sens ou appuyer sur la touche «cycle» (d'autres modèles) pour faire défiler jusqu'au cycle souhaité.

Pour modifier le cycle une fois qu'il a commencé, appuyer sur la touche **cancel** (annuler) avant de sélectionner un nouveau cycle. Tourner la bague du sélecteur de cycle ou appuyer sur la touche des cycles ne changera pas le cycle.

Pour de meilleurs résultats

Suivez les instructions sur les étiquettes des articles à laver.



Sélection d'un Programme (suite) Réglage de Cycles

heavy duty (robuste)

Utiliser ce cycle pour linge très sale, vêtements durables -ex. serviettes, tenue de sport, ou grands sacs (fourre-tout). Pour une élimination efficace de la saleté et des taches, lavez les articles dans l'eau la plus chaude convenant au tissu.

whitest whites (blancs)

Utiliser ce cycle pour du linge blanc et des vêtements à couleur claire. Voir l'instruction de lavage du tissu pour l'utilisation du javellisant liquide. Nous vous recommandons d'utiliser de l'eau chaude pour optimiser l'action du javellisant.

normal (normal)

Utilisez cette charge pour laver des vêtements en coton, en denim, des serviettes, des chemises et des articles mélangés légèrement à moyennement sales.

casual (tout-aller)

Utiliser ce cycle pour tissus mélanges à pli permanent ou sans repassage nécessaire.

colors (couleurs)

Utiliser ce cycle pour linge légèrement sale, sombre ou très coloré comme du coton qui peut être sujet à une perte de couleur.

20^{min} fast wash (20^{min} lavage rapide, modèle de la série 400)

Laver rapidement une petite charge de linge légèrement sale en 20 minutes.

18^{min} fast wash (18^{min} lavage rapide, modèle de la série 500)

Laver rapidement une petite charge de linge légèrement sale en 18 minutes.

15^{min} fast wash (15^{min} lavage rapide, modèle de la série 600)

Laver rapidement une petite charge de linge légèrement sale en 15 minutes.

delicates (délicat)

Utiliser ce cycle pour linge tricot légèrement sale et délicat qui a besoin d'un lavage doux.

rinse & spin (rinçage et essorage)

Sélectionnez **rinse & spin** (rinçage et essorage) pour les charges qui nécessitent un rinçage à l'eau froide ou pour ajouter de l'assouplisseur de tissus qui pourrait avoir été oublié au cours du cycle régulier. Versez l'assouplisseur de tissus dans le compartiment du dispensateur. Sélectionnez la vitesse d'essorage appropriée à la charge.

 **REMARQUE**

Vous pouvez désactiver l'option **extra rinse** (rinçage supplémentaire) si vous désirez n'effectuer qu'un cycle d'essorage, ou sélectionner **no spin** (aucun essorage) si vous désirez n'effectuer qu'une vidange seulement.

clean washer (nettoyage du laveuse)

Pour nettoyer et rafraîchir la laveuse, utilisez le programme clean washer (nettoyage du laveuse). Pour démarrer le programme, videz le tambour, ajoutez du javellisant et appuyez sur start (démarrer). Ce programme d'entretien enlève les résidus qui pourraient causer des odeurs. Reportez-vous à la section *Nettoyage Courant de l'Intérieur de l'Appareil (à des Fins Préventives)* pour obtenir des directives.

Température de Lavage

La température de lavage appropriée s'affichera automatiquement pour le programme sélectionné. Pour changer la température prédéfinie, appuyez sur le bouton **temp** (température) pour naviguer vers le réglage désiré. Sélectionnez une température d'eau de lavage qui convient au type de fibre des articles à laver, à la solidité de la couleur et au niveau de saleté des articles.

**Pour de meilleurs résultats**

Suivez les instructions sur les étiquettes des articles à laver.

Pour protéger vos articles, certaines températures de séchage ne sont pas offertes avec chaque programme. Si une température ne convient pas au programme choisi, elle ne peut pas être sélectionnée et elle ne s'affichera pas en appuyant sur le bouton **temp**.

La température sélectionnée pour ce programme sera utilisée chaque fois que ce programme sera sélectionné à l'avenir.

Toutes les températures d'eau de lavage sont réglées automatiquement pour maximiser l'efficacité du détergent et améliorer les performances de lavage. Toutefois, le réglage du chauffe-eau et la longueur des tuyaux entre le chauffe-eau et la laveuse, l'utilisation d'eau dans d'autres sections de la maison et la basse température de l'eau souterraine selon la saison dans certaines régions sont des facteurs qui peuvent influencer la température de l'eau.

sanitize (désinfecter, sur certains modèles)

Ce réglage désinfecte les articles grand teint très sales comme les serviettes, la literie et les vêtements pour enfants

Nous vous recommandons de régler votre chauffe-eau à 49 °C (120 °F) ou plus pour assurer une performance adéquate de l'appareil durant ce programme. Si le réglage de la température est inférieur à celui indiqué ci-dessus ou que la lessive est très volumineuse, la durée du programme sera prolongée de 30 minutes ou plus.

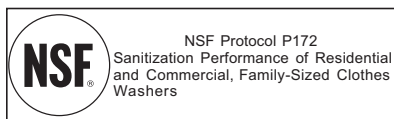
Utilisé avec les cycles **heavy duty** (robuste) et **whitest whites** (blancs), le cycle **sanitize** (désinfecter) tue 99,9 % des bactéries sans aucun report de bactéries entre les charges. Il n'est pas nécessaire d'utiliser de javellisant ni de produits chimiques forts, mais une eau à température élevée est nécessaire. Reportez-vous aux étiquettes d'entretien des vêtements pour éviter de les endommager.

Réglage de Cycles (suite)

sanitize (suite)

REMARQUE

Les cycles d'usage intensif et des blancs avec l'option de cycle désinfecter ont été conçus pour répondre aux exigences du protocole P172 de la NSF américaine sur l'efficacité hygiénique.



L'eau de lavage est chauffée par une chauffeuse interne qui permet à l'eau d'atteindre une température de 67 °C (152 °F), pendant que le culbutage des articles. De l'eau froide est ajoutée pour refroidir la charge avant la vidange et l'essorage.

REMARQUE

Si la tension de votre prise électrique est inférieure à 110 V, la chauffeuse interne peut ne pas être en mesure de réchauffer adéquatement l'eau de lavage. Si le programme est suspendu pendant le chauffage de l'eau, la température maximale atteinte par l'eau peut être plus basse, ce qui pourrait compromettre l'efficacité de la désinfection.

Par mesure de précaution, la porte reste fermée lorsque la température de l'eau atteint 55 °C (130 °F).

hot (chaud)

Permet de nettoyer les articles très sales, ainsi que les articles en coton blanc ou grand teint.


warm (tiède)

Utilisez ce réglage pour laver les articles blancs ou grand teint moyennement sales faits en coton ou en fibres mélangées.

cold (froid)

Pour obtenir une température d'eau froide précise, un peu d'eau tiède sera automatiquement mélangée à l'eau froide. Utilisez ce réglage pour nettoyer les articles légèrement sales autres que grand teint, les tricots, les articles délicats et les articles lavables à la main.

eco cold (froid écologique)

Les températures de lavage et de rinçage seront les mêmes que celle de l'alimentation d'eau froide. Choisissez cette option de température pour le lavage des tissus dont les couleurs sont susceptibles de déteindre sur d'autres tissus. Pour un lavage avec des détergents  pour l'eau froide.

Niveau de Saleté

Ajustez le temps de lavage selon le niveau de saleté de chaque lessive. **Max** (saleté maximum, sur certains modèles), **heavy** (saleté excessive), **normal** (saleté normal), **light** (saleté léger) et **extra light** (saleté extra-léger) sont accessibles.

Vitesse d'Essorage

Les vitesses d'essorage **max** (maximum), **high** (rapide), **medium** (moyenne) et **low** (lente) sont accessibles pour tous les programmes. La vitesse et/ou le temps d'essorage final varient selon le programme.

L'accroissement de la vitesse d'essorage permet d'évacuer plus d'eau des vêtements, de diminuer le temps de séchage et d'économiser de l'énergie. La diminution de la vitesse d'essorage réduit le froissage.

Sélectionnez la vitesse d'essorage **low** (lente) pour essorer délicatement les articles à étendre.

Utilisez l'option **no spin** (omettre essorage) pour que la laveuse n'effectue pas d'essorage final à la fin du programme. Les vêtements seront très humides. Retirez les articles de la laveuse pour égoutter les vêtements ou sélectionnez le programme essorage seulement pour retirer l'excédent d'eau à un moment plus opportun.

Options de Cycles

Les options appropriées s'afficheront automatiquement pour le programme sélectionné. Pour sélectionner une option, appuyez sur **options** jusqu'à ce que l'indicateur de l'option désirée clignote, ensuite appuyez sur **set** (choisir). L'indicateur s'allume lorsque l'option est sélectionnée. Suivez les mêmes étapes pour annuler une option.

Pour protéger vos articles, les options ne sont pas toutes disponibles pour chaque programme. Si une option n'est pas disponible pour un cycle, l'indicateur ne s'allume pas.

À l'exception du cycle **sanitize** (désinfecter) et **Perfect Steam^{MD}** (ajout de vapeur) (sur certains modèles), tous les paramètres ou les options choisies sont retenus en mémoire et rappelés chaque fois que le cycle est sélectionné à l'avenir. Pour prévenir l'exposition involontaire ou accidentelle des tissus fragiles à un excès de chaleur ou de vapeur, les options de cycle **sanitize** et **Perfect Steam^{MD}** ne sont pas retenues en mémoire et doivent être sélectionnées chaque fois. Les options de traitement des taches devront également être re-sélectionnées à chaque fois.

REMARQUE

Pour changer les options lorsque la sècheuse est en marche, appuyez sur le bouton **pause**, sélectionnez les nouveaux réglages et appuyez de nouveau sur **start** (départ).

Traitement des Taches

Votre machine à laver est équipée de puissants outils de traitement antitache. Selon votre modèle, utiliser l'une des options ci-dessous pour traiter les taches tenaces sur vos vêtements. Voir l'étape 5 dans la section « Utilisation de votre machine à laver » pour plus de détails sur l'ajout d'additifs dans le distributeur de détergent.

StainTreat (Traitement Antitache, Modèle de la série 400)

Choisir cette option pour ajouter une courte période de prélavage aux cycles disponibles en ajoutant des agents de traitement antitache dans le distributeur de **Pre-Wash** (pré lavage). Après la phase antitache, la machine à laver passe automatiquement au cycle de lavage régulier.

StainTreatII (Traitement Antitache II, Modèle de la série 500)

Choisir cette option si disponible et tourner le sélecteur de cycle pour atteindre les types de taches ci-après. Les additifs antitaches et autres détergents sont circulés par agitation pendant environ 20 minutes, puis la machine à laver passe au cycle de lavage régulier.

- **Any Stain**  (Toute Tache)

La solution de lavage en circulation est chauffée par le surchauffeur.

- **Blood**  (Sang)

Solution de lavage en circulation ne sera pas chauffée pour éviter la fixation des taches de sang.

- **Chocolate**  (Chocolat)

Le cycle antitache est prolongé, accompagné d'un chauffage supplémentaire.

StainSoak (Trempeage Antitache, Modèle de la série 600)

Semblable à **StainTreatII** ci-dessus avec ajout de la combinaison détergent et traitement antitache à l'aide de la technologie de pompage **SmartBoost** précédant le cycle antitache.

Options de Cycles (suite)

perfect steam™ (ajout de vapeur, sur certains modèles)

Sélectionnez cette option pour augmenter d'environ 20 minutes la durée de culbutage à la vapeur pendant le programme de nettoyage. Cette option est recommandée pour les articles très souillés afin de faciliter le nettoyage des taches tenaces après la première agitation.

REMARQUE

- La vapeur n'est pas toujours visible à l'intérieur du tambour pendant le programme de nettoyage à la vapeur.
- Il se pourrait qu'aucune vapeur ne soit visible pendant tout le programme de nettoyage à la vapeur.

IMPORTANT

- Si l'option vapeur est sélectionnée, la température de rinçage sera élevée.
- Si la laveuse est mise en pause pendant le programme de lavage à la vapeur, la porte demeurera verrouillée en raison de la température élevée dans le tambour. Ne tentez PAS d'ouvrir la porte de force. Elle se déverrouillera une fois le tambour refroidi.
- Pendant le programme de nettoyage à la vapeur, vous remarquerez peut-être de la vapeur s'échappant de l'évent arrière. C'est normal. Ne vous inquiétez pas.

extra rinse (rinçage supplémentaire)

Utilisez cette option lorsqu'un rinçage supplémentaire est désiré pour enlever la saleté et les détergents excessifs. Il est recommandé pour les charges très sales ou si des membres de la famille ont la peau sensible.


wrinkle release (élimination des plis)

Après le dernier cycle d'essorage, la machine à laver effectue une agitation « à sec » pour dégager les vêtements du côté du tambour.


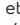
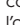
extended refresh (rafraîchir prolongée, sur certains modèles)

Choisir l'option de **extended refresh** (rafraîchir prolongée) si vous croyez être dans l'impossibilité de retirer la charge dès la fin du cycle. La machine à laver reconnaît que la charge est demeurée stationnaire pendant trop longtemps et effectuera un rinçage et essorage pour la garder fraîche. Elle répètera le cycle jusqu'à concurrence de 12 heures. Pour retirer la charge en cours de rafraîchissement, appuyer sur **cancel** (annuler) pour mettre fin au cycle et ouvrir la porte.

delay start (démarrage différé)

Appuyez sur  **delay start** (démarrage différé) pour sélectionner l'heure de lavage la plus pratique en fonction de votre horaire ou hors des heures de pointe de demande d'énergie. Le démarrage de tout cycle peut être retardé de 30 minutes à 12 heures. Faites défiler les options pour sélectionner démarrage différé, puis appuyer sur **set** (choisir) pour faire défiler jusqu'à l'heure souhaitée. Après avoir choisi la période souhaitée, appuyer sur **start** (démarrer) et la minuterie commencera le compte à rebours.

lock (verrouillage des commandes)

Pour verrouiller les contrôles entre les cycles, faire défiler jusqu'à l'option  **lock** (verrouiller) et appuyer sur **set** (choisir). Le symbole «  » s'affiche sur le panneau. Pour déverrouiller les contrôles entre les cycles, faire défiler jusqu'à l'option  **lock** et appuyer sur **set** (choisir). Utilisez cette option pour prévenir le risque de mise en marche accidentelle par des enfants.

Autres Caractéristiques

Carillon (appuyez et tenir enfoncé le bouton « set »)

Un signal sonore retentit à la fin du cycle (et périodiquement pendant le **extended refresh** [rafraîchir prolongée]) si l'option est activée.

🌿 Témoïn Écologique

Le symbole « 🌿 » s'allume sur l'affichage central pour indiquer que votre combinaison de température, vitesse d'essorage est respectueuse de l'environnement.

Affichage des Données du Programme

La durée approximative totale du programme s'affiche lorsque le programme est sélectionné. La durée réelle peut être plus longue si la pression d'eau est faible, s'il y a surmoussage ou si la charge se déséquilibre. La durée approximative qui reste au cycle s'affiche pendant le cycle. Tandis que la machine à laver progresse parmi les phases du cycle, la rangée de témoins s'allume en fonction de la phase du cycle.

Détection de Surmoussage

Lorsque du surmoussage est détecté par la laveuse, l'appareil tente de l'éliminer en ajoutant automatiquement jusqu'à quatre programmes de rinçage. Chaque programme de rinçage supplémentaire effectué par l'appareil ajoute 5 minutes au temps affiché. Les DEL affichent « SU », suivies de « dS », puis la durée restante du cycle (00 min) pendant 60 secondes puis recommencent. Reconnaître une quantité excessive de mousse en appuyant sur le bouton **cancel** (annuler).



Éclairage du Tambour (sur certains modèles)

Lorsque la porte est ouverte, une lampe s'allume, afin d'éclairer le tambour pendant le chargement et le déchargement. Le dispositif d'éclairage s'éteint lorsque vous fermez la porte. Il s'éteindra automatiquement si la porte est laissée ouverte pendant plus de 3 minutes.

Porte Réversible (sur certains modèles)

La laveuse est équipée d'une porte réversible. Elle peut être installée sur les charnières de gauche ou de droite.



REMARQUE

Reportez-vous à la section « Instructions pour INVERSER LA PORTE » contenue dans les Instructions d'installation pour obtenir des directives étape par étape.

options | set

 hold to
mute/unmute



Tableau des Réglages - Modèle de la Série 400



Ces températures, vitesses d'essorage, niveaux de saleté et options sont accessibles dans les programmes suivants :

heavy duty (robuste)	whitest whites (blancs)	normal (normal)	20 ^{min} fast wash (20 ^{min} lavage rapide)	delicates (délicat)	rinse & spin (rincage et essorage)	clean washer (nettoyage du linge)
----------------------	-------------------------	-----------------	---	---------------------	------------------------------------	-----------------------------------

temp (température)

	heavy duty (robuste)	whitest whites (blancs)	normal (normal)	20 ^{min} fast wash (20 ^{min} lavage rapide)	delicates (délicat)	rinse & spin (rincage et essorage)	clean washer (nettoyage du linge)
hot (chaud)	✓	✓	✓				
warm (tiède)	✓	✓	✓	✓	✓		
cold (froid)	✓	✓	✓	✓	✓		
eco cold (froid éco)	✓	✓	✓		✓	✓	

soil (niveau de saleté)

	heavy duty (robuste)	whitest whites (blancs)	normal (normal)	20 ^{min} fast wash (20 ^{min} lavage rapide)	delicates (délicat)	rinse & spin (rincage et essorage)	clean washer (nettoyage du linge)
heavy (excessive)	✓	✓	✓				
normal (normal)	✓	✓	✓		✓		
light (léger)			✓	✓	✓		
extra light (extra-léger)			✓	✓	✓		

spin (vitesse d'essorage)

	heavy duty (robuste)	whitest whites (blancs)	normal (normal)	20 ^{min} fast wash (20 ^{min} lavage rapide)	delicates (délicat)	rinse & spin (rincage et essorage)	clean washer (nettoyage du linge)
high (rapide)	✓	✓	✓	✓			✓
medium (moyenne)	✓	✓	✓		✓	✓	
low (lente)		✓	✓		✓	✓	
no spin (omettre essorage)		✓	✓		✓	✓	

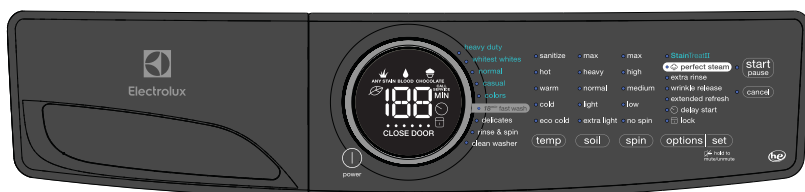
options

	heavy duty (robuste)	whitest whites (blancs)	normal (normal)	20 ^{min} fast wash (20 ^{min} lavage rapide)	delicates (délicat)	rinse & spin (rincage et essorage)	clean washer (nettoyage du linge)
StainTreat (Traitement Antitache)	✓	✓	✓				
extra rinse (rincage supplémentaire)	✓	✓	✓			✓	
wrinkle release (élimination des plis)	✓	✓	✓		✓		
delay start (démarrage différé)	✓	✓	✓	✓	✓	✓	✓
lock (verrouillage des commandes)	✓	✓	✓	✓	✓	✓	✓
carillon (appuyez et tenir enfoncé)	✓	✓	✓	✓	✓	✓	✓

NON OPTIONS SONT DISPONIBLES AVEC CE PROGRAMME. N'ajoutez pas de vêtements ou autres articles dans la laveuse lorsque vous utilisez le programme Nettoyage du linge.

✓ = Valeurs définies en usine. □ = Paramètres par défaut. ■ = Paramètres non-modifiable.

Tableau des Réglages - Modèle de la Série 500



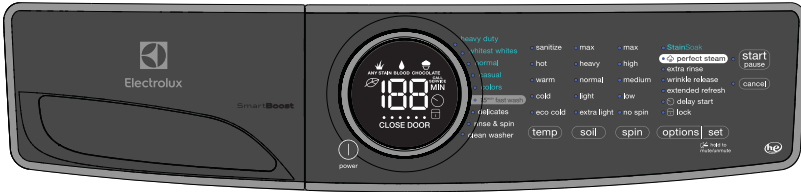
Ces températures, vitesses d'essorage, niveaux de saleté et options sont accessibles dans les programmes suivants :

	heavy duty (robuste)	whitest whites (blancs)	normal (normal)	casual (tout-aller)	colors (couleurs)	18 ^{min} fast wash (18 ^{min} lavage rapide)	delicates (délicat)	rinse & spin (rincage et essorage)	clean washer (nettoyage du laveuse)
temp (température)									
sanitize (désinfecter)	✓	✓	✓						
hot (chaud)	✓	✓	✓						
warm (tiède)	✓	✓	✓	✓	✓	✓	✓		
cold (froid)	✓	✓		✓	✓	✓	✓		
eco cold (froid éco)	✓	✓	✓	✓	✓		✓	✓	
soil (niveau de saleté)									
max (maximum)	✓	✓	✓		✓				
heavy (excessive)	✓	✓	✓		✓				
normal (normal)	✓	✓	✓	✓	✓		✓		
light (léger)			✓	✓	✓	✓	✓		
extra light (extra-léger)			✓	✓	✓	✓	✓		
spin (vitesse d'essorage)									
max (maximum)	✓	✓	✓		✓	✓		✓	
high (rapide)	✓	✓	✓	✓	✓			✓	
medium (moyenne)	✓	✓	✓	✓	✓		✓	✓	
low (lente)		✓	✓	✓	✓		✓	✓	
no spin (omettre essorage)		✓	✓	✓	✓		✓	✓	
options									
StainTreatII (Traitement Antitache III)	✓	✓	✓	✓	✓				
perfect steam ^{MD} (ajout de vapeur)	✓	✓	✓	✓	✓	✓			
extra rinse (rincage supplémentaire)	✓	✓	✓	✓	✓		✓	✓	
wrinkle release (élimination des plis)	✓	✓	✓	✓	✓		✓		
extended refresh (extended refresh)	✓	✓	✓	✓	✓				
delay start (démarrage différé)	✓	✓	✓	✓	✓	✓	✓	✓	
lock (verrouillage des commandes)	✓	✓	✓	✓	✓	✓	✓	✓	
carillon (appuyez et tenir enfoncé)	✓	✓	✓	✓	✓	✓	✓	✓	

✓ = Valeurs définies en usine. □ = Paramètres par défaut. ■ = Paramètres non-modifiable.

NON OPTIONS SONT DISPONIBLES AVEC CE PROGRAMME. N'ajoutez pas de vêtements ou autres articles dans la laveuse lorsque vous utilisez le programme Nettoyage du laveuse.

Tableau des Réglages - Modèle de la Série 600



Ces températures, vitesses d'essorage, niveaux de saleté et options sont accessibles dans les programmes suivants :

heavy duty (robuste)	whitest whites (blancs)	normal (normal)	casual (tout-aller)	colors (couleurs)	15 ^{min} fast wash (15 ^{min} lavage rapide)	delicates (délicat)	rinse & spin (rincage et essorage)	clean washer (nettoyage du laveuse)
----------------------	-------------------------	-----------------	---------------------	-------------------	---	---------------------	------------------------------------	-------------------------------------

temp (température)

sanitize (désinfecter)	✓	✓	✓					
hot (chaud)	✓	✓	✓					
warm (tiède)	✓	✓	✓	✓	✓	✓	✓	
cold (froid)	✓	✓	✓	✓	✓	✓	✓	
eco cold (froid éco)	✓	✓	✓	✓	✓	✓	✓	✓

soil (niveau de saleté)

max (maximum)	✓	✓	✓		✓			
heavy (excessive)	✓	✓	✓		✓			
normal (normal)	✓	✓	✓	✓	✓		✓	
light (léger)			✓	✓	✓	✓	✓	
extra light (extra-léger)			✓	✓	✓	✓	✓	

spin (vitesse d'essorage)

max (maximum)	✓	✓	✓		✓	✓	✓	✓
high (rapide)	✓	✓	✓	✓	✓			✓
medium (moyenne)	✓	✓	✓	✓	✓		✓	✓
low (lente)		✓	✓	✓	✓		✓	✓
no spin (omettre essorage)		✓	✓	✓	✓		✓	✓

options

StainSoak (Trempage Antitache)	✓	✓	✓	✓				
perfect steam [®] (ajout de vapeur)	✓	✓	✓	✓	✓			
extra rinse (rincage supplémentaire)	✓	✓	✓	✓	✓		✓	✓
wrinkle release (élimination des plis)	✓	✓	✓	✓	✓		✓	
extended refresh (extended refresh)	✓	✓	✓	✓	✓			
delay start (démarrage différé)	✓	✓	✓	✓	✓	✓	✓	✓
lock (verrouillage des commandes)	✓	✓	✓	✓	✓	✓	✓	✓
carillon (appuyez et tenir enfoncé)	✓	✓	✓	✓	✓	✓	✓	✓

NON OPTIONS SONT DISPONIBLES AVEC CE PROGRAMME. N'ajoutez pas de vêtements ou autres articles dans la laveuse lorsque vous utilisez le programme Nettoyage du laveuse.

✓ = Valeurs définies en usine. □ = Paramètres par défaut. ■ = Paramètres non-modifiable.

Procédures Sécuritaires d'élimination des Taches

Pour réduire les risques d'incendie, de choc électrique, de blessures ou de dommages à la propriété, suivez les consignes ci-dessous :

- Lisez et observez les instructions des produits d'élimination des taches.
- Conservez les produits d'élimination des taches dans leur contenant d'origine et hors de la portée des enfants.
- Lavez soigneusement tout ustensile utilisé pour manipuler ces produits.
- Ne combinez pas les produits d'élimination des taches, surtout l'ammoniaque et le javellisant. Des vapeurs nocives pourraient être produites.
- Ne lavez pas d'articles qui ont préalablement été lavés, trempés ou éclaboussés avec de l'essence, des solvants de nettoyage à sec ou d'autres substances inflammables ou explosives, puisqu'ils dégagent des vapeurs qui pourraient s'enflammer ou exploser.
- N'utilisez jamais de solvants inflammables, comme de l'essence, à l'intérieur de votre domicile. Les vapeurs pourraient exploser au contact des flammes ou d'étincelles.

Pour Enlever Efficacement les Taches :

- Éliminez les taches rapidement.
- Déterminez le type de tache, puis suivez le traitement recommandé dans le tableau de la page suivante.
- Pour effectuer un prétraitement des taches, utilisez un produit de pré-lavage, du détergent liquide ou de la pâte composée de détergent en poudre et d'eau.
- Utilisez de l'eau froide sur des taches de nature inconnue puisque l'eau chaude peut les rendre permanentes.
- Consultez les instructions sur les étiquettes pour connaître les traitements à éviter selon le tissu.
- Vérifiez la solidité de la couleur en essayant le produit détachant sur une couture intérieure.
- Rincez et lavez les articles après les avoir détachés.

⚠ AVERTISSEMENT


DANGER DE VAPEUR NOCIVE

Ne combinez pas de javellisant avec d'autres produits chimiques domestiques comme des produits de nettoyage pour toilettes, des produits antirouille, de l'acide ou des produits contenant de l'ammoniaque. Ces mélanges peuvent entraîner la production de vapeurs nocives pouvant causer des blessures graves, voire la mort.



Pour de meilleurs résultats

Suivez les instructions sur les étiquettes des articles à laver.



Suggestions pour Éliminer les Taches

TACHE	TRAITEMENT
Ruban adhésif, gomme à mâcher, colle caoutchouc	Appliquez des glaçons. Essuyez l'excédent. Placez la tache (face vers le bas) sur des papiers essuie-tout. Saturer de produit détachant de prélavage ou d'un liquide de nettoyage à sec ininflammable.
Purée pour nourrissons, produits laitiers, oeufs	Utilisez un produit contenant des enzymes pour prétraiter ou faire tremper les taches. Faites tremper pendant au moins 30 minutes. Lavez.
Boissons (café, thé, boisson gazeuse, jus, boissons alcoolisées)	Prétraitez la tache. Lavez à l'eau froide avec du javellisant non dommageable pour le tissu.
Sang	Rincez à l'eau froide. Frottez avec un pain de savon ou prétraitez et trempez dans un produit contenant des enzymes. Lavez avec du javellisant non dommageable pour le tissu.
Cire de chandelle, crayon	Grattez l'excédent de cire. Placez la tache (face vers le bas) entre des papiers essuie-tout. Appuyez avec un fer à repasser chaud jusqu'à ce que la cire soit absorbée. Remplacez fréquemment les papiers essuie-tout. Traitez la tache qui reste avec un produit détachant de prélavage ou un liquide de nettoyage à sec ininflammable. Lavez à la main pour éliminer le solvant. Lavez avec du javellisant non dommageable pour le tissu.
Chocolat	Prétraitez et trempez dans de l'eau chaude et un produit contenant des enzymes. Lavez avec du javellisant non dommageable pour le tissu.
Saleté de col ou de manchette, produits cosmétiques	Prétraitez avec un produit détachant de prélavage ou frottez avec un pain de savon.
Décoloration sur un tissu blanc	Utilisez un produit décolorant vendu dans le commerce. Lavez avec du javellisant non dommageable pour le tissu.
Gazon	Prétraitez et trempez dans de l'eau chaude et un produit contenant des enzymes. Lavez avec du javellisant non dommageable pour le tissu.
Graisse, huile, goudron (beurre, matières grasses, vinaigrette, huile de cuisson, graisse pour véhicule, huile à moteur)	Grattez les résidus du tissu. Prétraitez. Lavez avec l'eau la plus chaude convenant au tissu. Pour les taches tenaces, appliquez un liquide de nettoyage à sec ininflammable au dos de la tache. Remplacez fréquemment les papiers essuie-tout sous la tache. Rincez soigneusement. Lavez avec l'eau la plus chaude convenant au tissu.
Encre	Certaines encres peuvent être impossibles à éliminer. Le lavage peut rendre certaines taches permanentes. Utilisez un produit détachant de prélavage, de l'alcool dénaturé ou un liquide de nettoyage à sec ininflammable.
Moisissure, roussissement	Lavez avec du javellisant s'il est non dommageable pour le tissu ou trempez dans du javellisant oxygéné et de l'eau chaude avant le lavage. Des vêtements gravement atteints par la moisissure peuvent être endommagés de façon permanente.
Boue	Brossez la boue sèche. Prétraitez et trempez dans un produit contenant des enzymes.
Moutarde, tomate	Prétraitez avec un produit détachant de prélavage. Lavez avec du javellisant non dommageable pour le tissu.
Vernis à ongles	Certaines taches peuvent être impossibles à éliminer. Placez la tache (face vers le bas) sur des papiers essuie-tout. Appliquez du dissolvant de vernis à ongles au dos de la tache. Répétez l'opération, en remplaçant fréquemment les papiers essuie-tout. N'utilisez pas cette technique avec un tissu de soie ou l'acétate de cellulose.
Peinture, vernis	À BASE D'EAU : Rincez le tissu à l'eau froide alors que la tache est toujours humide. Lavez. Lorsque la peinture est sèche, la tache ne peut pas être éliminée. À BASE D'HUILE ET VERNIS : Utilisez le solvant recommandé sur l'étiquette du contenant de produit. Rincez soigneusement avant de laver.
Transpiration	Utilisez un produit détachant de prélavage ou frottez avec un pain de savon. Rincez. Lavez avec un javellisant sans chlorure décolorant dans l'eau la plus chaude convenant au tissu.
Rouille, décoloration brune ou jaune	Utilisez un décapant pour la rouille sécuritaire pour le tissu. Utilisez la plus forte concentration de chlorure décolorant sans chlorure décolorant dans l'eau la plus chaude convenant au tissu.
Cirage	LIQUIDE : Prétraitez avec une pâte composée de détergent en poudre et d'eau. PÂTE : Grattez l'excédent du tissu. Prétraitez avec un produit détachant de pré-lavage ou un liquide de nettoyage à sec ininflammable. Rincez. Appliquez un détergent sur la section détrempée et frottez. Lavez avec du javellisant non dommageable pour le tissu.
Tomate	Prétraitez avec un produit détachant de prélavage. Lavez avec du javellisant non dommageable pour le tissu.
Urine, vomissure, mucus, matière fécale	Prétraitez ou trempez dans un produit contenant des enzymes. Lavez avec du javellisant non dommageable pour le tissu.
Vin	Prétraitez ou trempez dans l'eau froide. Lavez à l'eau chaude avec du javellisant non dommageable pour le tissu.

Nettoyage Courant de l'Intérieur de l'Appareil (à des Fins Préventives)

Pour prévenir la formation de moisissures et de mauvaises odeurs, laissez la porte ouverte pendant quelques heures après l'utilisation de la laveuse ou en tout temps lorsqu'elle n'est pas utilisée.

⚠ ATTENTION

RISQUE D'ENFERMEMENT et DE BASCULEMENT

Une porte ouverte pourrait inciter les enfants à s'y pendre ou à pénétrer dans la laveuse. Si aucun enfant en bas âge n'est présent, vous pouvez laisser la porte entrouverte pour prévenir la formation de moisissures et d'odeurs.

Pour Rafraîchir ou Nettoyer l'intérieur de la Laveuse

Pour nettoyer et rafraîchir la laveuse, utilisez le programme **clean washer** (nettoyage du système). Pour obtenir les meilleurs résultats de lavage, utilisez le programme **clean washer** une fois par mois.

Tournez le sélecteur de programme à **clean washer**. Si l'appareil comporte un réservoir pour **LIQUID ONLY** (DÉTERGENT LIQUIDE SEULEMENT), retirez-le du distributeur de détergent. **RETIREZ TOUS LES ARTICLES DU TAMBOUR DE LAVAGE** avant de remplir le compartiment à détergent de 235 ml (1 tasse) d'eau de javel **OU** d'un sachet de Nettoyant de machine à laver Tide® Washing Machine Cleaner. **N'UTILISEZ PAS** les deux produits. Pour démarrer le programme, appuyez sur le bouton **start** (démarrer).

📌 IMPORTANT

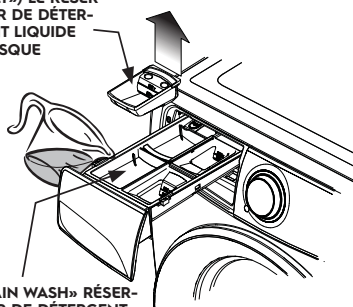
Les articles laissés dans la laveuse durant le programme de nettoyage du système causeront un déséquilibre important dans le tambour qui pourrait endommager la machine à laver.



Pour de meilleurs résultats

Faites immédiatement suivre ce programme par un cycle d'essorage seulement et sélectionnez **rinse & spin** (rinçage et essorage) à la vitesse d'essorage maximale sans détergent ni javellisant pour aider à éliminer tout résidu de javellisant laissé par le programme de nettoyage du système.

RETIREZ («LIQUID ONLY») LE RÉSERVOIR DE DÉTERGENT LIQUIDE LORSQUE



«MAIN WASH» RÉSERVOIR DE DÉTERGENT PRINCIPAL

⚠ AVERTISSEMENT

DANGER DE VAPEUR NOCIVE

Ne combinez pas de javellisant avec d'autres produits chimiques domestiques comme des produits de nettoyage pour toilettes, des produits antirouille, de l'acide ou des produits contenant de l'ammoniaque. Ces mélanges peuvent entraîner la production de vapeurs nocives pouvant causer des blessures graves, voire la mort.



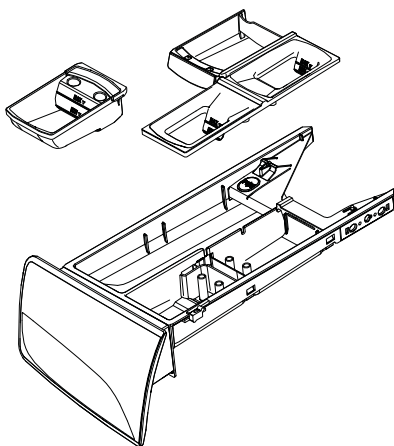
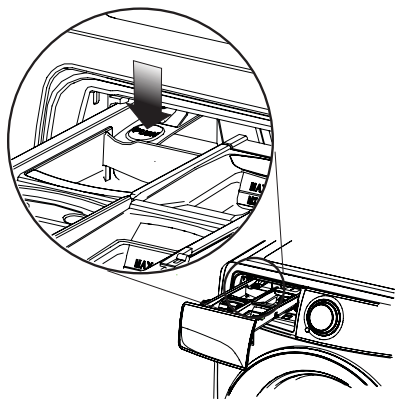
Autres Nettoyages Courants à l'Intérieur de l'Appareil (à des Fins Préventives)

Nettoyage du Distributeur

REMARQUE

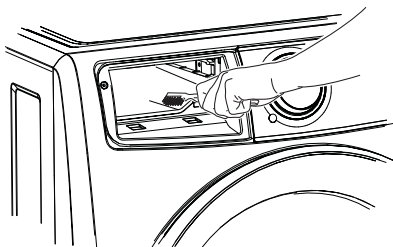
Le détergent et l'assouplissant peuvent s'accumuler dans le tiroir distributeur. Les résidus doivent être éliminés une ou deux fois par mois.

- Retirez le tiroir en l'ouvrant jusqu'à ce qu'il repose contre la butée
- Appuyez fermement sur la languette de verrouillage située à l'arrière gauche du tiroir. Retirez le tiroir.
- Retirez les contenants des compartiments de prélavage, javellisant et d'assouplissant.
- Rincez le tiroir et les contenants avec de l'eau chaude pour éliminer les accumulations de poudre et de liquide. Une grande quantité de résidus d'assouplissant peut indiquer une dilution inadéquate; un nettoyage plus fréquent peut également être requis.
- Pour nettoyer la cavité de l'orifice du tiroir, utilisez une petite brosse. Éliminez les résidus des parties supérieures et inférieures de la cavité.
- Remplacez la languette en l'insérant dans son orifice jusqu'à ce que vous entendiez un clic. Remettez le tiroir du distributeur en place.



Entretien Préventif Quotidien

- Retirez les articles de la laveuse dès la fin du cycle. Un froissage excessif, un transfert de couleurs ou des odeurs peuvent apparaître sur des articles ayant été laissés dans la laveuse.
- Si aucun animal domestique ou enfant en bas âge n'est présent, vous pouvez laisser la porte entrouverte lorsque la laveuse n'est pas utilisée.
- À la fin de la journée de lavage, laissez le tiroir distributeur légèrement entrouvert.
- Asséchez le pourtour de l'ouverture de la porte, le joint flexible et la vitre de la porte. Ces composants doivent toujours être propres pour assurer un joint étanche.
- Après le lavage d'articles très sales, un résidu de saleté peut demeurer sur le tambour. Éliminez ce résidu en essuyant le tambour avec un produit nettoyant domestique non abrasif. Rincez soigneusement à l'eau.
- À l'occasion, essuyez les plis inférieurs du joint flexible pour éliminer la charpie et les autres débris.



Nettoyage de l'Intérieur de l'Appareil (en Profondeur)

Si le programme de nettoyage du système n'a pas été effectué, que l'entretien et le nettoyage des plis du joint en caoutchouc ont été négligés et que de fortes odeurs, de la moisissure ou des accumulations de résidus se sont formées, suivez la procédure de nettoyage ci-dessous pour aider à éliminer le problème.

Procédure de Nettoyage - Cuve de la laveuse

Assurez-vous que la cuve est vide (ou qu'il ne s'y trouve aucun vêtement). Ouvrez le tiroir à détergent et versez huit (8) tasses (1,9 L) de javellisant dans le compartiment de détergent de gauche (**MAIN WASH**). Sélectionnez le programme **clean washer** (nettoyage du système) en suivant la procédure décrite dans la section *Nettoyage Courant de l'Intérieur de l'Appareil* (à des Fins Préventives).

Après la fin du programme, vérifiez l'intérieur de la laveuse pour savoir si les odeurs ou les résidus ont été éliminés. S'il est nécessaire d'effectuer un autre nettoyage, répétez la procédure indiquée ci-dessus. Il est possible que le nettoyage nécessite plusieurs programmes selon l'importance des odeurs ou des résidus. Il se peut que les pièces de l'appareil conservent une certaine décoloration en raison des effets qu'auront produits les résidus à long terme.

Pour les zones particulièrement sales qui sont visibles à l'intérieur de la cuve (dont le joint avant en caoutchouc), il est possible de les nettoyer plus efficacement en vaporisant un nettoyant à base de javellisant sur une brosse à récure, une éponge douce ou un chiffon, puis en frottant ces zones.

IMPORTANT

Portez toujours des gants en caoutchouc ou en latex, et protégez le plancher et les vêtements contre tout dommage.

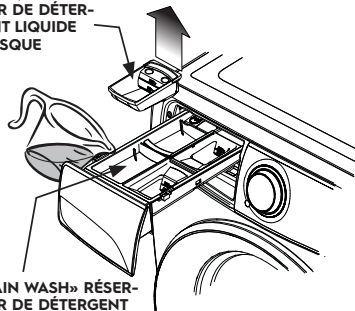
Si l'odeur persiste après les programmes de nettoyage au javellisant et le nettoyage au moyen du nettoyant à base de javellisant, ouvrez le tiroir à détergent et mettez-y un sachet de nettoyant pour machines à laver Tide® Washing Machine Cleaner. Sélectionnez un programme de nettoyage du système, comme indiqué ci-dessus, et mettez la laveuse en marche.



Pour de meilleurs résultats

Faites immédiatement suivre ce programme par un cycle d'essorage seulement et sélectionnez **rinse & spin** (rinçage et essorage) à la vitesse d'essorage maximale sans détergent ni javellisant pour aider à éliminer tout résidu de javellisant laissé par le programme de nettoyage du système.

RETIREZ («LIQUID ONLY») LE RÉSERVOIR DE DÉTERGENT LIQUIDE LORSQUE



AVERTISSEMENT

DANGER DE VAPEUR NOCIVE

Ne combinez pas de javellisant avec d'autres produits chimiques domestiques comme des produits de nettoyage pour toilettes, des produits anti-rhumatisme, de l'acide ou des produits contenant de l'ammoniaque. Ces mélanges peuvent entraîner la production de vapeurs nocives pouvant causer des blessures graves, voire la mort.

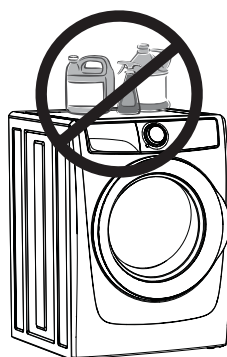


IMPORTANT

À l'avenir, reportez-vous à la section *Nettoyage Courant de l'Intérieur de l'Appareil* (à des Fins Préventives) pour effectuer le nettoyage de l'appareil, ce qui permettra d'éviter que les problèmes ne se reproduisent.

Nettoyage Courant de l'Extérieur de l'Appareil

- Lorsque le lavage est terminé, essuyez le dessus et les côtés de la laveuse avec un linge humide. Fermez les robinets pour empêcher une montée de pression dans les tuyaux.
- Lavez le corps de l'appareil avec du savon doux et de l'eau. N'utilisez jamais de nettoyants puissants, granuleux ou abrasifs.
- Si le corps de l'appareil est taché, nettoyez-le à l'aide de javellisant dilué (1 mesure de javellisant pour 8 d'eau). Rincez plusieurs fois à l'eau claire.
- Éliminez la colle laissée par le ruban ou les étiquettes à l'aide d'un mélange d'eau chaude et de détergent doux. Ou, appliquez le côté collant du ruban.
- Lorsque vous nettoyez les pièces chromées, utilisez du nettoie-vitres contenant de l'ammoniac ou du savon doux et de l'eau.
- Avant de déplacer la laveuse, placez une lisière de carton ou un mince panneau de fibres sous les pieds de mise à niveau avant pour ne pas endommager le plancher.



IMPORTANT

À tout moment, vous ne devez ni ranger ni placer des produits de lessive sur le dessus de la laveuse. Ils pourraient endommager son fini ou ses commandes.

Instructions d'Hivernement

IMPORTANT

Si la laveuse est entreposée dans un endroit propice au gel, ou qu'elle est déplacée dans des conditions de gel, suivez ces instructions d'hivernement pour prévenir tout dommage à l'appareil :

1. Fermez les robinets d'alimentation en eau.
2. Débranchez les tuyaux de l'alimentation en eau et purgez l'eau des tuyaux.
3. Branchez le cordon d'alimentation dans une prise mise à la terre.
4. Ajoutez 1 gallon (3,8 l) de liquide antigel non toxique pour véhicule récréatif (VR) dans le tambour. Fermez la porte.
5. Sélectionner n'importe quel cycle. Appuyez sur start (démarrer) et laissez vidanger l'appareil pendant 1 minute pour éliminer toute l'eau. Une certaine quantité de liquide antigel pour VR demeurera dans l'appareil.
6. Appuyez sur cancel (annuler), débranchez le cordon d'alimentation, asséchez l'intérieur du tambour et fermez la porte.
7. Retirez le distributeur de détergent. Videz l'eau des compartiments et asséchez-les. Remplacez le tiroir.
8. Entrez la laveuse en position debout.
9. Pour éliminer l'antigel de la laveuse après l'entreposage, faites fonctionner l'appareil à vide pendant un programme complet en utilisant du détergent. N'ajoutez pas à la charge de lavage.



Suivez les INSTRUCTIONS D'HIVERNEMENT pour l'entretien par temps froid.



Problèmes de Lavage Fréquents

L'élimination inadéquate de la saleté et des taches, la présence de résidus de charpie ou d'écume et les dommages causés aux tissus constituent les problèmes reliés au lavage les plus fréquents. Pour éviter ces problèmes et obtenir des résultats de lavage optimaux, suivez ces suggestions fournies par la Soap and Detergent Association.

PROBLÈME	CAUSES POSSIBLES	SOLUTIONS	MESURES PRÉVENTIVES
Taches bleues	<ul style="list-style-type: none"> Détergent liquide ou assouplissant non dilué versé directement sur le tissu. 	<ul style="list-style-type: none"> Si le détergent est en cause, mélangez 1 tasse (240 ml) de vinaigre blanc avec 1 litre d'eau dans un contenant en plastique. Faites tremper l'article pendant 1 heure. Rincez. Si l'assouplissant est en cause, frottez les taches avec un pain de savon. Lavez. 	<ul style="list-style-type: none"> Évitez d'ajouter un surplus de détergent et d'assouplissant dans les compartiments du distributeur.
Décoloration, grisonnement	<ul style="list-style-type: none"> Quantité insuffisante de détergent La température de l'eau est trop basse. Mauvais triage. 	<ul style="list-style-type: none"> Lavez de nouveau avec la quantité de détergent recommandée et l'eau la plus chaude convenant au tissu. Ajoutez du javellissant non dommageable pour le tissu. 	<ul style="list-style-type: none"> Triez les articles par degré de saleté et par couleur. Utilisez la quantité de détergent recommandée, l'eau la plus chaude convenant au tissu et un javellissant non dommageable pour ce dernier.
Taches graisseuses et huileuses	<ul style="list-style-type: none"> Quantité insuffisante de détergent Assouplissant non dilué versé directement sur le tissu. 	<ul style="list-style-type: none"> Traitez avec un produit détachant de pré-lavage ou un détergent liquide. Augmentez la quantité de détergent ou la température de l'eau. Lavez de nouveau. Frottez les taches d'assouplissant avec un pain de savon. 	<ul style="list-style-type: none"> Utilisez la quantité de détergent recommandée et l'eau la plus chaude convenant au tissu. Ne versez pas l'assouplissant directement sur le tissu. Consultez « Instructions d'utilisation de votre laveuse » (Étape 5).
Trous, déchirures ou accrocs	<ul style="list-style-type: none"> Usage incorrect de javellissant Fermetures à glissière, agrafes ou boucles non fermées. Déchirures et fils brisés. Surcharge de l'appareil. Dégradation du tissu. 	<ul style="list-style-type: none"> Peut être irréversible si les déchirures et les coutures ne peuvent pas être réparées. 	<ul style="list-style-type: none"> Ne versez jamais de javellissant directement sur le tissu. Vérifiez l'état des articles avant le lavage. Consultez « Instructions d'utilisation de votre laveuse » (Étapes 2 et 5).
Charpie	<ul style="list-style-type: none"> Mauvais triage. Mouchoirs laissés dans les poches. Surcharge de l'appareil. Quantité insuffisante de détergent Du détergent non dissous a laissé un résidu ressemblant à de la charpie. L'électricité statique attire la charpie. La charge a été lavée trop longtemps. 	<ul style="list-style-type: none"> Réduisez la taille de la charge. Lavez de nouveau en utilisant les bonnes quantités d'eau (à la température recommandée) et de détergent. Ajoutez du conditionneur d'eau sans précipitation à l'eau de lavage pour éliminer les résidus de détergent. Ajoutez de l'assouplissant liquide au dernier rinçage. Séchez la charge dans la sècheuse. Éliminez la charpie avec une brosse à charpie ou avec un rouleau. 	<ul style="list-style-type: none"> Consultez « Instructions d'utilisation de votre laveuse » (Étapes 1 et 2). Ne surchargez pas l'appareil. Suivez toutes les recommandations (température et quantité d'eau, quantité de détergent et durée du lavage).
Peluchage (Les fibres se détachent en formant des balles qui s'accrochent au tissu.)	<ul style="list-style-type: none"> Le peluchage est normal avec des tissus synthétiques et sans repassage. Cela est causé par l'usure normale. 	<ul style="list-style-type: none"> Utilisez une brosse à charpie ou un grattoir pour éliminer les peluches. 	<ul style="list-style-type: none"> Utilisez de l'assouplissant dans la laveuse pour lubrifier les fibres. Pendant le repassage, utilisez de l'empois ou un produit de finition sur les cols et manchettes. Placez les articles à l'envers pour minimiser le frottement.
Résidus ou poudre sur les articles foncés. Tissus raides et rugueux.	<ul style="list-style-type: none"> Détergent non dissous. Certains détergents à granules peuvent se combiner aux minéraux contenus dans l'eau dure pour former un résidu. Surcharge de l'appareil. 	<ul style="list-style-type: none"> Lavez de nouveau. 	<ul style="list-style-type: none"> Augmentez la température de l'eau, lavez avec l'eau la plus chaude permise pour le tissu. Ne surchargez pas l'appareil. Utilisez un détergent liquide ou un conditionneur d'eau sans précipitation avec un détergent en poudre.
Froissage	<ul style="list-style-type: none"> Surcharge de l'appareil. Programme de lavage incorrect pour la charge. 	<ul style="list-style-type: none"> Réduisez la taille de la charge. Rincez à l'eau froide avec de l'assouplissant liquide au programme CASUAL (Tout-aller) ou DELICATE (Délicat). 	<ul style="list-style-type: none"> Ne surchargez pas l'appareil. Retirez les articles de la laveuse dès la fin du programme. Utilisez de l'assouplissant liquide.

Problèmes de Lavage Fréquents (suite)

PROBLÈME	CAUSES POSSIBLES	SOLUTIONS	MESURES PRÉVENTIVES
Accumulation de saleté corporelle jaune sur les tissus synthétiques.	<ul style="list-style-type: none"> • Temps d'agitation trop court. • La température de l'eau est trop basse. • Quantité insuffisante de détergent. 	<ul style="list-style-type: none"> • Trempez dans un renforceur de détergent ou dans un produit contenant des enzymes. • Lavez avec l'eau la plus chaude convenant au tissu et utilisez le programme CASUAL (Tout-aller). • Ajoutez du détergent. • Ajoutez du javellisant convenant au tissu ou traitez avec un produit décolorant. 	<ul style="list-style-type: none"> • Sélectionnez le bon programme de lavage. • Utilisez la quantité de détergent recommandée. • Lavez régulièrement les tissus synthétiques dans l'eau chaude ou tiède.
Taches de rouille jaunes ou brunes	<ul style="list-style-type: none"> • Fer ou manganèse dans l'alimentation en eau, les conduites ou le chauffe-eau. 	<ul style="list-style-type: none"> • Pour restaurer une charge de blancs décolorés, utilisez un décapant pour la rouille non dommageable pour le tissu. • N'utilisez pas de javellisant pour éliminer les taches de rouille. Cela pourrait accentuer la décoloration. 	<ul style="list-style-type: none"> • Utilisez un adoucisseur d'eau sans précipitation. • Avant le lavage, faites couler l'eau chaude pendant quelques minutes pour nettoyer les tuyaux. • Occasionnellement, vidangez le chauffe-eau. • Pour un problème persistant, installez un filtre à matières ferreuses dans votre système d'alimentation en eau.
Taches et accumulations de résidus ou croissance de moisissures sur le joint d'étanchéité	<ul style="list-style-type: none"> • Humidité dans la laveuse. • Utilisation de détergents non classés HE. • Dosage trop grand de détergent. • Surcharge du tambour de lavage. • Oubli d'une charge mouillée dans la laveuse. • Lavages à l'eau froide qui ne dissoudraient ou n'élimineraient pas complètement le détergent. 	<ul style="list-style-type: none"> • Effectuez un cycle de nettoyage du système (clean washer). • Pour éliminer les taches, vaporisez le joint d'étanchéité de nettoyage de moisissures Comet^{MC} Spray Gel Mildew Stain Remover et frottez-le à l'aide d'une brosse. • N'utilisez seulement que des détergents de type HE (Haute efficacité) avec les dosages prescrits. • Retirez la charge lavée immédiatement après le cycle de lavage. 	<ul style="list-style-type: none"> • Faites fonctionner un déshumidificateur dans la salle de lavage. • Évitez d'ajouter un surplus de détergent et d'assouplissant dans les compartiments du distributeur. • Essuyez l'intérieur de la laveuse et le joint d'étanchéité après chaque lavage.
Taches et accumulations de résidus ou croissance de moisissures dans le tiroir distributeur	<ul style="list-style-type: none"> • Humidité dans la laveuse. • Utilisation de détergents non classés HE. • Dosage trop grand de détergent. 	<ul style="list-style-type: none"> • Retirez le tiroir distributeur et, avec un chiffon humecté d'une solution de 175 ml (¾ de tasse) d'eau de javel mélangée à 3,8 l (1 gal) d'eau chaude, essuyez-le ainsi que ses contenants. Rincez à fond et répétez au besoin. Remettez le tiroir en place. REMARQUE : Portez des gants en latex d'élastomère-caoutchouc. Protégez le plancher et vos vêtements des égouttements ou des éclaboussures de javellisant. • N'utilisez seulement que des détergents de type HE (Haute efficacité) avec les dosages prescrits. 	<ul style="list-style-type: none"> • Évitez d'ajouter un surplus de détergent et d'assouplissant dans les compartiments du distributeur.
Résidus d'eau dans le pli du joint flexible	<ul style="list-style-type: none"> • Résultat du lavage et fait partie du fonctionnement normal. 	<ul style="list-style-type: none"> • Après chaque lavage, essuyez l'intérieur du pli du joint avec une serviette propre et sèche. 	
Odeurs	<ul style="list-style-type: none"> • Humidité dans la laveuse. • Utilisation de détergents non classés HE. • Dosage trop grand de détergent. • Oubli d'une charge mouillée dans la laveuse. • Lavages à l'eau froide qui ne dissoudraient ou n'élimineraient pas complètement le détergent. 	<ul style="list-style-type: none"> • Effectuez un cycle de nettoyage du système (clean washer). • Après chaque lavage, essuyez l'intérieur du pli du joint avec une serviette propre et sèche. • N'utilisez seulement que des détergents de type HE (Haute efficacité) avec les dosages prescrits. • Retirez la charge lavée immédiatement après le programme de lavage. • Versez 235 ml (1 tasse) d'eau de javel dans le tuyau de drainage vertical; laissez agir 24 heures et rincez à l'eau courante. 	<ul style="list-style-type: none"> • Laissez la porte de la laveuse et le tiroir distributeur ouverts durant quelques heures après les lavages ou en tout temps lorsque la laveuse n'est pas utilisée.

Liste de Vérification Avant Service

Avant de faire appel au service après-vente, consultez cette liste. Cela pourrait vous faire économiser temps et argent. Cette liste décrit des situations courantes qui ne sont causées ni par un défaut de fabrication ni par un matériau défectueux de la laveuse.

PROBLÈME	CAUSE POSSIBLE	SOLUTION
BRUIT		
Bruit aigu de « moteur d'avion ».	Un certain bruit de moteur pendant le programme d'essorage est tout à fait normal.	
Son de crécelle ou cognement	Des corps étrangers, comme la monnaie ou des épingles, peuvent s'être logés dans le tambour ou la pompe.	Arrêtez la laveuse et vérifiez le tambour. Si le bruit persiste après avoir redémarré la laveuse, des objets sont peut-être logés dans la pompe. Téléphonez à votre technicien de service autorisé.
	Des boucles de ceinture ou des attaches métalliques frappent le tambour.	Pour éviter tout bruit inutile et tout dommage au tambour, fermez les agrafes et retournez les articles à laver.
Claquement	De lourdes charges peuvent produire un bruit de cognement. Cela est habituellement normal. Si les bruits persistent, la laveuse est probablement déséquilibrée.	Arrêtez la laveuse et répartissez la charge de nouveau.
Bruit de vibration.	La laveuse ne repose pas correctement sur le plancher.	Déplacez la laveuse pour qu'elle repose fermement sur le plancher. Réglez les pieds de mise à niveau. Reportez-vous aux INSTRUCTIONS D'INSTALLATION pour plus de détails.
	Les boulons d'expédition et le bloc en mousse n'ont pas été retirés pendant l'installation.	Consultez les INSTRUCTIONS D'INSTALLATION pour savoir comment retirer les boulons d'expédition et le bloc en mousse.
	La charge est mal distribuée dans le tambour.	Arrêtez la laveuse et répartissez la charge.
EN MARCHÉ		
La laveuse ne démarre pas.	Le cordon d'alimentation n'est pas branché ou la fiche est lâche.	Assurez-vous que la fiche est bien serrée dans la prise murale.
	Les fusibles domestiques sont grillés, le disjoncteur du circuit est déclenché ou une panne électrique est survenue.	Remplacez le fusible ou réenclenchez le disjoncteur. N'augmentez pas la capacité du fusible. Si le circuit est surchargé, faites corriger le problème par un électricien qualifié. Si le problème est lié à une panne électrique, appelez votre fournisseur d'électricité.
	Les robinets d'alimentation en eau ne sont pas ouverts.	Ouvrez les robinets d'alimentation en eau.
	Le moteur surchauffe. Le moteur de la laveuse s'arrête s'il surchauffe.	Il redémarre automatiquement après une période de refroidissement allant jusqu'à 30 minutes (si la laveuse n'a pas été arrêtée manuellement).
	La porte de la laveuse n'est pas complètement fermée.	Fermez la porte.
La laveuse n'essore pas.	La charge est trop petite.	Ajoutez un ou deux articles pour équilibrer la charge.
Résidus dans le tambour.	Articles très souillés.	Essuyez le tambour avec un nettoyeur domestique non abrasif, puis rincez. Secouez ou brossez l'excédent de saleté et de sable des articles avant le lavage.

Liste de Vérification Avant Service (suite)

PROBLÈME	CAUSE POSSIBLE	SOLUTION
EAU		
De l'eau s'accumule dans les plis du soufflet à la fin du programme.	C'est le résultat du lavage et cela fait partie du fonctionnement normal de l'appareil.	
De l'eau s'accumule dans les compartiments d'assouplissant et de javellisant.	Cela est dû au siphonnement et fait partie du fonctionnement normal de l'appareil.	L'eau peut être retirée en retirant le tiroir distributeur (reportez-vous à la section Entretien et nettoyage de ce guide) et en vidangeant l'eau dans le tambour vide ou dans l'évier.
La charge est trop mouillée après l'essorage.	La laveuse est surchargée.	Ne surchargez pas l'appareil. Consultez « Instructions d'utilisation de votre laveuse » (Étape 4).
	La charge est trop petite.	Ajoutez un ou deux articles pour équilibrer la charge.
	La charge est déséquilibrée.	Redistribuez la charge pour permettre un essorage adéquat.
	Le tuyau de vidange est entortillé.	Redressez le tuyau de vidange.
L'eau ne pénètre pas dans la laveuse ou elle y pénètre très lentement.	L'alimentation en eau n'est pas adéquate.	Vérifiez le fonctionnement d'un autre robinet de la maison. Attendez que l'alimentation en eau et la pression augmentent.
	Les robinets d'alimentation en eau ne sont pas complètement ouverts.	Ouvrez complètement les robinets d'eau chaude et d'eau froide.
	De l'eau est utilisée à un autre endroit dans la maison. La pression de l'eau doit être d'au moins 260 kPa (30 lb/po ²).	Évitez d'utiliser de l'eau ailleurs pendant que la laveuse se remplit.
	Les tuyaux d'alimentation en eau sont entortillés.	Redressez les tuyaux.
L'eau chaude ou tiède n'est pas assez chaude.	La température du chauffe-eau est trop basse ou le chauffe-eau est situé à une trop grande distance de la laveuse.	Mesurez la température de l'eau chaude près du robinet avec un thermomètre à friandise ou à viande. La température de l'eau doit être d'au moins 49 °C (120 °F). Modifiez les réglages du chauffe-eau au besoin.
	L'eau chaude est utilisée à un autre endroit dans la maison.	Évitez d'utiliser l'eau chaude à un autre endroit de la maison avant ou pendant un lavage. Il peut ne pas y avoir suffisamment d'eau chaude pour effectuer un lavage convenable. Si le problème persiste, votre système d'eau chaude peut ne pas pouvoir alimenter plus d'une source à la fois.
L'eau dans la laveuse ne s'écoule pas ou s'écoule lentement.	Le tuyau de vidange est entortillé ou obstrué.	Redressez et nettoyez le tuyau de vidange.
	Le tuyau d'évacuation est trop haut. La hauteur maximale du tuyau d'évacuation est de 2,4 m (8 pi).	Réduisez la hauteur du tuyau d'évacuation à moins de 2,4 m (8 pi). Reportez-vous aux INSTRUCTIONS D'INSTALLATION.
	Les tuyaux de vidange de la maison sont obstrués.	Débouchez les tuyaux de vidange. Communiquez avec un plombier au besoin.
Fuites d'eau.	Le raccord du tuyau de remplissage est lâche au robinet ou à la laveuse.	Vérifiez et redressez les raccords. Installez des rondelles d'étanchéité en caoutchouc.
Surmoussage.	Mauvais détergent	Effectuez un programme de rinçage. Utilisez un détergent haute efficacité qui produit une faible quantité de mousse.
	Surplus de détergent	Effectuez un programme de rinçage. Utilisez moins de détergent à l'avenir.
Températures de lavage et de rinçage inadéquates.	Les tuyaux d'eau chaude et d'eau froide sont raccordés aux mauvais robinets.	Raccordez le tuyau d'eau chaude au robinet d'eau chaude et le tuyau d'eau froide au robinet d'eau froide.
L'eau pénètre dans la cuve de lavage, mais ne la remplit pas.	Le tuyau d'évacuation est trop bas. Le tuyau d'évacuation doit être à au moins 60 cm (23,6 po) de hauteur pour empêcher l'effet de siphon.	Augmentez la hauteur du tuyau d'évacuation à au moins 60 cm (23,6 po). Reportez-vous aux INSTRUCTIONS D'INSTALLATION.

À partir de la date d'achat d'origine et pendant les périodes de garantie établies ci-dessous, Electrolux réparera ou remplacera les pièces de cet appareil qui présentent un défaut de matériau ou de fabrication, si cet appareil est installé, utilisé et entretenu selon les instructions fournies.

Périodes de garantie :

- Toutes les pièces : une année, y compris la main-d'œuvre. De plus, votre appareil est couvert par une garantie limitée supplémentaire d'un an, sur les pièces seulement. Au cours de la deuxième année à compter de la date d'achat d'origine, Electrolux paiera les pièces de cet appareil qui présentent un défaut de matériau ou de fabrication, si cet appareil est installé, utilisé et entretenu selon les instructions fournies.
- Cuve de lavage : pendant toute la durée de vie utile de l'appareil (excluant la main-d'œuvre)
- Moteur d'entraînement de la cuve de lavage, défauts de fabrication non apparents : dix ans (excluant la main-d'œuvre)

Exclusions

- Cette garantie ne couvre pas ce qui suit :
1. Les appareils dont les numéros de série originaux ont été enlevés, modifiés ou qui ne sont pas facilement déterminables.
 2. Les appareils qui ont changé de propriétaire ou qui se trouvent à l'extérieur des États-Unis ou du Canada.
 3. La rouille à l'intérieur ou à l'extérieur de l'appareil.
 4. Les produits vendus « tels quels » ne sont pas couverts par cette garantie.
 5. Les produits utilisés dans des établissements commerciaux.
 6. Les appels de service qui ne concernent pas un mauvais fonctionnement, un défaut de fabrication ni un vice de matériau, ou les appels effectués pour les appareils qui ne font pas l'objet d'un usage domestique ou qui ne sont pas utilisés conformément aux instructions fournies.
 7. Les appels de service visant à vérifier l'installation de votre appareil ou à obtenir des instructions concernant l'utilisation de votre appareil.
 8. Les frais encourus afin de rendre l'appareil accessible pour une réparation, ce qui comprend la dépose de garnitures, d'armoires, d'étagères, etc., qui ne faisaient pas partie de l'appareil lorsqu'il a quitté l'usine.
 9. Les appels de service qui concernent la réparation ou le remplacement des ampoules, des filtres à air, des filtres à eau, d'autres matériels ou des boutons, poignées ou autres pièces esthétiques.
 10. Les coûts de ramassage et de livraison; votre appareil est conçu pour être réparé à la maison.
 11. Les frais supplémentaires comprenant, sans en exclure d'autres, les appels de service en dehors des heures normales de bureau, en fin de semaine ou un jour férié, les droits de péage, les frais de convoyage ou les frais de déplacement pour les appels de service dans des endroits isolés, notamment l'État de l'Alaska.
 12. Les dommages causés au fini de l'appareil ou à la maison pendant le transport ou l'installation, y compris, sans s'y limiter, aux planchers, aux armoires, aux murs, etc.
 13. Les dommages causés par : des réparations effectuées par des techniciens non autorisés; l'utilisation de pièces autres que les pièces Electrolux d'origine ou qui n'ont pas été obtenues par l'entremise d'un réparateur autorisé; ou les causes étrangères comme l'abus, la mauvaise utilisation, une alimentation électrique inadéquate, un accident, un incendie ou une catastrophe naturelle.

AVERTISSEMENT CONCERNANT LES GARANTIES IMPLICITES; LIMITATIONS DES RECOURS

L'UNIQUE RECOURS DU CLIENT EN VERTU DE CETTE GARANTIE LIMITÉE EST LA RÉPARATION OU LE REMPLACEMENT DU PRODUIT COMME DÉCRIT PRÉCÉDEMMENT. **LES RÉCLAMATIONS BASÉES SUR DES GARANTIES IMPLICITES, Y COMPRIS LES GARANTIES IMPLICITES DE QUALITÉ MARCHANDE OU D'ADAPTATION À UN USAGE PARTICULIER, SONT LIMITÉES À UN AN OU À LA PÉRIODE LA PLUS COURTE PERMISE PAR LA LOI, QUI NE DOIT PAS ÊTRE INFÉRIEURE À UN AN.** ELECTROLUX NE POURRA ÊTRE TENUE RESPONSABLE DES DOMMAGES ACCESSOIRES OU INDIRECTS NI DES DOMMAGES MATÉRIELS ET DES DÉPENSES IMPRÉVUES RÉSULTANT D'UNE VIOLATION DE CETTE GARANTIE ÉCRITE OU DE TOUTE AUTRE GARANTIE IMPLICITE. CERTAINS ÉTATS ET CERTAINES PROVINCES NE PERMETTENT AUCUNE RESTRICTION OU EXEMPTION SUR LES DOMMAGES ACCESSOIRES OU INDIRECTS NI RESTRICTION SUR LES GARANTIES IMPLICITES. DANS CE CAS, CES RESTRICTIONS OU EXEMPTIONS POURRAIENT NE PAS ÊTRE APPLICABLES. CETTE GARANTIE ÉCRITE VOUS DONNE DES DROITS LÉGAUX PRÉCIS. IL SE PEUT QUE VOUS AYEZ D'AUTRES DROITS VARIANT SELON L'ÉTAT OU LA PROVINCE.

Si vous devez faire appel au service de réparation

Conservez votre reçu, votre bon de livraison ou toute autre preuve de paiement valide permettant d'établir la période de la garantie ou cas où vous auriez besoin de faire appel au service de réparation. Si une réparation est effectuée, il est dans votre intérêt d'obtenir et de conserver tous les reçus. Le service auquel vous avez recours en vertu de cette garantie doit être obtenu en communiquant avec Electrolux aux adresses ou aux numéros de téléphone ci-dessous.

Cette garantie n'est valide qu'aux États-Unis, à Puerto Rico et au Canada. Aux États-Unis et à Puerto Rico, votre appareil est garanti par Electrolux Major Appliances North America, une division d'Electrolux Home Products, Inc. Au Canada, votre appareil est garanti par Electrolux Canada Corp. Nul n'est autorisé à modifier les obligations contenues dans cette garantie ni à y apporter des ajouts. Les obligations de cette garantie concernant la réparation et les pièces doivent être remplies par Electrolux ou par une compagnie de réparation autorisée. Les caractéristiques et spécifications décrites ou illustrées peuvent être modifiées sans préavis.

ÉTATS-UNIS

1-877-435-3287

Electrolux Home Products, Inc.,
North America
10200 David Taylor Drive
Charlotte, NC 28262



Electrolux

CANADA

1-800-265-8352

Electrolux Canada Corp.
5855, Terry Fox Way
Mississauga, Ontario
LSV 3E4

electrolux.com/shop

