

ELECTRICAL REQUIREMENTS

⚠ WARNING



Electrical Shock Hazard

- Plug into a grounded 3 prong outlet.**
- Do not remove ground prong.**
- Do not use an adapter.**
- Do not use an extension cord.**
- Failure to follow these instructions can result in death, fire, or electrical shock.**

A 115 V, 60 Hz, AC only, 15 A or 20 A fused, grounded electrical supply is required. It is recommended that a separate circuit serving only your refrigerator be provided. Use an outlet that cannot be turned off by a switch. Do not use an extension cord. **NOTE:** Before performing any type of installation, cleaning, or removing a light bulb, turn the control (Thermostat, Refrigerator or Freezer Control depending on the model) to OFF and then disconnect the refrigerator from the electrical source. When you are finished, reconnect the refrigerator to the electrical source and reset the control (Thermostat, Refrigerator or Freezer Control depending on the model) to the desired setting. See "Using the Controls."

LOCATION REQUIREMENTS

⚠ WARNING



Explosion Hazard

- Keep flammable materials and vapors, such as gasoline, away from refrigerator.**
- Failure to do so can result in death, explosion, or fire.**

Floor must support the refrigerator weight, more than 600 lbs (272 kg), door panels, and contents of the refrigerator.

Each refrigerator needs to be installed in a separate cabinet frame.

NOTE: This refrigerator is intended for use in a location where the temperature ranges from a minimum of 13°C (55°F) to a maximum of 43°C (110°F). The preferred room temperature range for optimum performance, which reduces electricity usage and provides superior cooling, is between 15°C (60°F) and 32°C (90°F). It is recommended that you do not install the refrigerator near a heat source, such as an oven or radiator.

Because Whirlpool Corporation policy includes a continuous commitment to improve our products, we reserve the right to change materials and specifications without notice.

W11602961A

OPENING DIMENSIONS

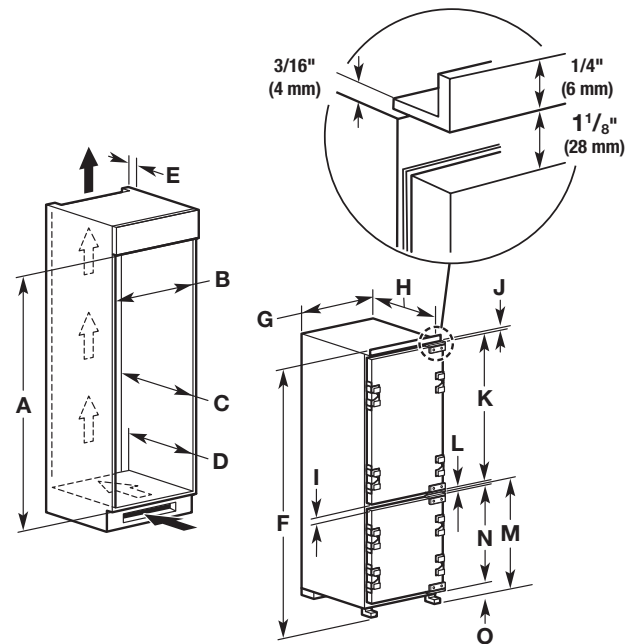
This refrigerator is designed to be installed inside a frame that fits between kitchen cabinets. The inside of the frame should be a minimum of 69¹⁵/₁₆" (1776 mm) high, 22¹/₁₆" (560 mm) wide, and 21⁷/₈" (555 mm) deep (front to back).

For proper ventilation, you must allow adequate unobstructed space behind the refrigerator and below and above the frame. Air enters below the refrigerator and exits above it.

Allow a clearance minimum of 2" (50 mm) at the top of the frame. The minimum depth of the base of the frame is 20⁷/₁₆" (520 mm) (front to back).

The base can be as desired, but height should match height of toe kick of surrounding cabinets. A vent with an opening of at least 31 sq. in. (200 sq. cm) is required for proper ventilation. If the space between the top of the frame and the ceiling is open air, allow a minimum of 7⁷/₈" (200 mm) above the refrigerator. If the space between the top of the frame and the ceiling is enclosed as part of the surrounding cabinetry, a vent with an opening of at least 31 sq. in. (200 sq. cm) is required. The bottom of the vent must be a minimum of 7⁷/₈" (200 mm) above the refrigerator.

NOTE: Vent covers are not supplied with the unit.



Dimension Table	
A	69 ¹⁵ / ₁₆ " (1776 mm)
B	22 ¹ / ₁₆ " (560 mm)
C	Minimum 21 ⁷ / ₈ " (555 mm)
D	Minimum 20 ⁷ / ₁₆ " (520 mm)
E	Minimum 2" (50 mm)
F	69 ¹⁵ / ₁₆ " (1770 mm)
G	21 ¹⁵ / ₁₆ " (557 mm)
H	21 ⁷ / ₁₆ " (545 mm)
I	2 ⁵ / ₁₆ " (75 mm)
J	1 ³ / ₃₂ " (28 mm)
K	40 ¹¹ / ₃₂ " (1024.5 mm)

Dimensions are for planning purposes only. For complete details, see Owner's Manual packed with product. Specifications subject to change without notice.

SPÉCIFICATIONS ÉLECTRIQUES

⚠️ AVERTISSEMENT



Risque de choc électrique

- Brancher sur une prise à 3 alvéoles reliée à la terre.**
- Ne pas enlever la broche de liaison à la terre.**
- Ne pas utiliser un adaptateur.**
- Ne pas utiliser un câble de rallonge.**
- Le non-respect de ces instructions peut causer un décès, un incendie ou un choc électrique.**

Un circuit de 115 V CA à 60 Hz relié à la terre et protégé par un fusible de 15 A ou 20 A est requis. Il est recommandé d'utiliser un circuit distinct pour alimenter le réfrigérateur uniquement. Utiliser une prise de courant dont l'alimentation ne peut pas être interrompue par un interrupteur. Ne pas utiliser de câble de rallonge.

REMARQUE : Avant d'exécuter tout type d'installation, nettoyage ou remplacement d'une ampoule d'éclairage, tourner le réglage (réglage du thermostat, du réfrigérateur ou du congélateur selon le modèle) à OFF (arrêt) et débrancher ensuite le réfrigérateur de la source d'alimentation électrique. Lorsque cela est terminé, rebrancher le réfrigérateur à la source d'alimentation électrique et replacer la commande (du thermostat, du réfrigérateur ou du congélateur selon le modèle) au réglage désiré. Voir la section « Utilisation des commandes ».

EXIGENCES D'EMPLACEMENT

⚠️ AVERTISSEMENT



Risque d'explosion

- Garder les matériaux et les vapeurs inflammables, telle que l'essence, loin du réfrigérateur.**
- Le non-respect de cette instruction peut causer un décès, une explosion ou un incendie.**

Le plancher doit pouvoir supporter le poids du réfrigérateur, soit plus de 600 lb (272 kg) incluant les panneaux de porte et le contenu du réfrigérateur.

Chaque réfrigérateur doit être installé dans un cadre d'armoire différent.

REMARQUE : Ce réfrigérateur est conçu pour être utilisé dans un endroit où la température est comprise entre un minimum de 13 °C (55 °F) et un maximum de 43 °C (110 °F). La plage de température ambiante idéale pour un rendement optimal est comprise entre 15 °C (60 °F) et 32 °C (90 °F). Respecter cette plage de température permet aussi de réduire la consommation d'électricité et d'optimiser l'efficacité du refroidissement. Il est recommandé de ne pas installer le réfrigérateur près d'une source de chaleur comme un four ou un radiateur.

La politique de Whirlpool Corporation, c'est aussi notre engagement à travailler sans relâche à l'amélioration de nos produits; aussi nous nous réservons le droit de modifier les matériaux et spécifications sans préavis.

DIMENSIONS DE L'OUVERTURE

Ce réfrigérateur est conçu pour être installé à l'intérieur d'un encadrement qui se situe entre les armoires de cuisine. L'intérieur de l'encadrement doit avoir un minimum de 69 ¹⁵/₁₆ po (1776 mm) de haut, 22 ¹/₁₆ po (560 mm) de large et 21 ⁷/₈ po (555 mm) de profondeur (avant-arrière). Pour une aération adéquate, assurer une espace libre à l'arrière du réfrigérateur, ainsi qu'au-dessous et au-dessus de l'encadrement. L'air pénètre en dessous du réfrigérateur et quitte par-dessus le réfrigérateur.

Laisser un espace minimum de 2 po (50 mm) au-dessus de l'encadrement. La profondeur minimale de la base de l'encadrement est de 20 ⁷/₁₆ po (520 mm) (avant et arrière). La base peut être conçue comme l'on désire, mais doit correspondre à la hauteur des plinthes d'armoire environnantes. Un évent avec une ouverture d'au moins 31 po² (200 cm²) est requis pour une aération adéquate. Si l'espace entre le haut de l'encadrement et le plafond est vide, prévoir un minimum de 7 ⁷/₈ po (200 mm) au-dessus du réfrigérateur. Si l'espace entre le haut de l'encadrement et le plafond est enfermé comme faisant partie des armoires environnantes, un évent avec une ouverture d'au moins 31 po² (200 cm²) est requis. La partie inférieure de l'évent doit être d'un minimum de 7 ⁷/₈ po (200 mm) au-dessus du réfrigérateur.

REMARQUE : Les couvertures d'évent ne sont pas fournies avec l'appareil.

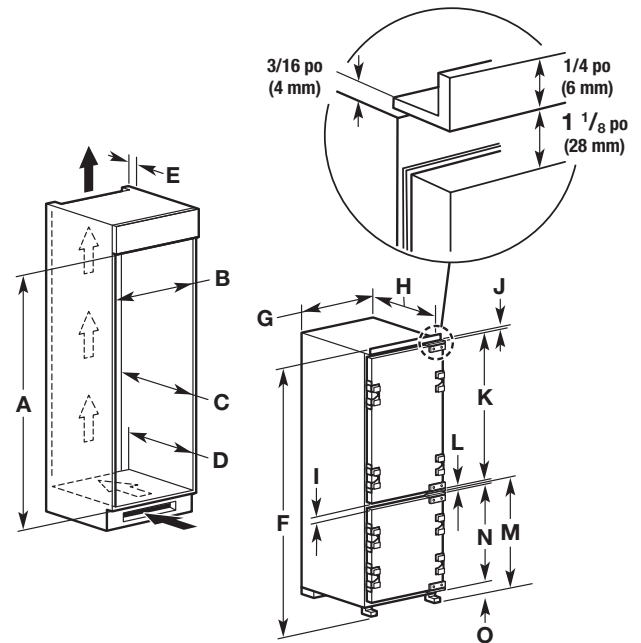


Tableau de dimensions	
A	69 ¹⁵ / ₁₆ po (1776 mm)
B	22 ¹ / ₁₆ po (560 mm)
C	Minimum de 21 ⁷ / ₈ po (555 mm)
D	Minimum de 20 ⁷ / ₁₆ po (520 mm)
E	Minimum de 2 po (50 mm)
F	69 ¹¹ / ₁₆ po (1770 mm)
G	21 ¹⁵ / ₁₆ po (557 mm)
H	21 ⁷ / ₁₆ po (545 mm)
I	2 ¹⁵ / ₁₆ po (75 mm)
J	1 ³ / ₃₂ po (28 mm)
K	40 ¹¹ / ₃₂ po (1024,5 mm)

Les dimensions sont indiquées à des fins de planification uniquement. Pour des détails complets, voir le manuel d'utilisation fourni avec le produit. Spécifications indiquées sous réserve de modifications.

L	25/32 po (20 mm)
M	27 11/16 po (703,5 mm)
N	27 po (685,5 mm)
O	5/16 po (8 mm)

Exigences de panneaux de porte (chaque porte)

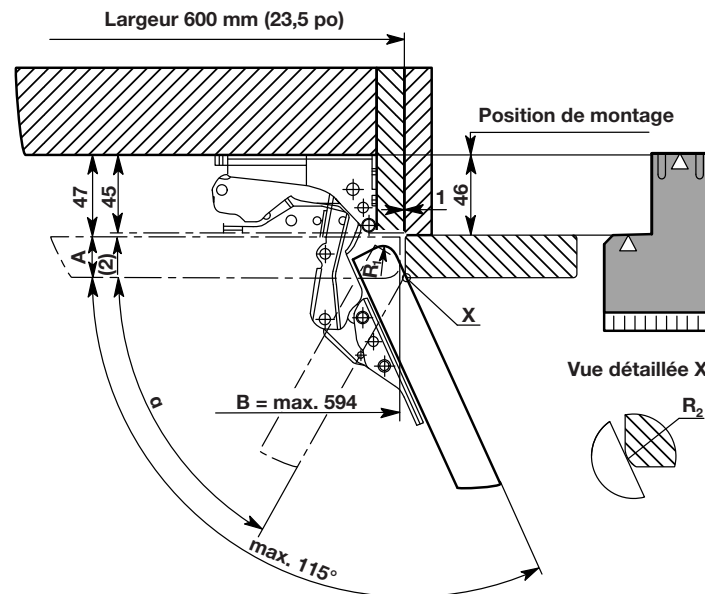
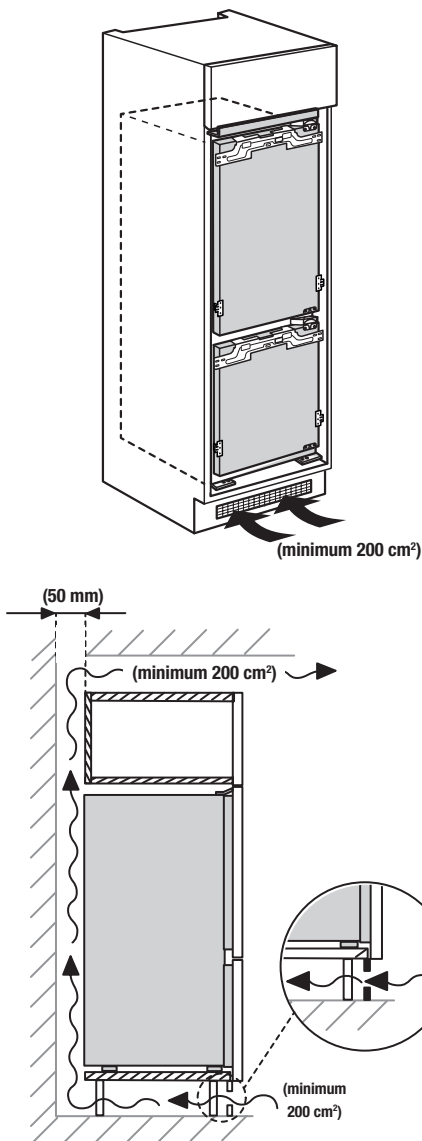
Poids maximum : 26,5 lb (12 kg)

Dimensions minimales des panneaux :

Panneau de porte du réfrigérateur : 42 1/8 po (1071,5 mm) x 23 1/4 po (590 mm) x 3/4 po (20 mm).

Panneau de porte du congélateur : 27 5/8 po (701,5 mm) x 23 1/4 po (590 mm) x 3/4 po (20 mm).

Pour les dimensions maximum, consulter le schéma suivant.



Épaisseur des murs de l'armoire de 16 mm						
min. R1 [mm]		B [mm]				
		594	593	592	591	590
A [mm]	16	0	0	0	0	0
	17	0	0	0	0	0
	18	0	0	0	0	0
	19	0	0	0	0	0
	20	0	0	0	0	0
	21	0,4	0	0	0	0
	22	2,6	2	1,3	0,7	0
	23	5	4,4	3,8	3,2	2,6
	24	7,5	7	6,5	6	5,5

Comment lire ce schéma :

Par exemple, un panneau de porte d'une largeur « B » de 593 mm et d'une épaisseur « A » de 22 mm a besoin d'un rayon « R1 » minimum de 2 mm.

DIMENSIONS DU PRODUIT

L'appareil fait 69 11/16 po (1770 mm) de hauteur, 21 15/16 po (557 mm) de largeur et 21 7/16 po (545 mm) de profondeur (de l'avant à l'arrière).

La porte du réfrigérateur (y compris les charnières (x2)) fait 40 11/32 po (1024,5 mm) de haut. La porte du congélateur (y compris les charnières (x2)) fait 27 po (685,5 mm) de haut.

L'espace entre les portes du réfrigérateur et du congélateur est de 2 15/16 po (75 mm). L'espace entre les charnières de porte est de 25/32 po (20 mm).

Une prise électrique à trois broches avec mise à la terre doit être placée à moins de 4 po (101 mm) des armoires de droite ou du panneau d'extrémité de droite. Voir la section « Spécifications électriques » pour plus de renseignements.

La politique de Whirlpool Corporation, c'est aussi notre engagement à travailler sans relâche à l'amélioration de nos produits; aussi nous nous réservons le droit de modifier les matériaux et spécifications sans préavis.

Les dimensions sont indiquées à des fins de planification uniquement. Pour des détails complets, voir le manuel d'utilisation fourni avec le produit. Spécifications indiquées sous réserve de modifications.

REQUISITOS ELÉCTRICOS

⚠ ADVERTENCIA



Peligro de Choque Eléctrico

Conecte a un contacto de pared de conexión a tierra de 3 terminales.

No quite la terminal de conexión a tierra.

No use un adaptador.

No use un cable eléctrico de extensión.

No seguir estas instrucciones puede ocasionar la muerte, incendio o choque eléctrico.

Se requiere un suministro eléctrico de 115 V, 60 Hz, solo CA, 15 A o 20 A con fusible y conexión a tierra. Se recomienda utilizar un circuito de alimentación separado y de uso exclusivo para el refrigerador. Utilice un tomacorriente que no se pueda apagar con un interruptor. No utilice un cable de extensión.

NOTA: Antes de realizar cualquier tipo de instalación, limpiez o de quitar un foco de luz, ponga el Control (del Termostato, del Refrigerador o del Congelador dependiendo del modelo) en la posición OFF (Apagado) y luego desconecte el refrigerador de la fuente de energía. Cuando haya terminado, reconecte el refrigerador a la fuente de energía eléctrica y vuelva a fijar el control (del termostato, del refrigerador o del congelador dependiendo del modelo) en la posición deseada. Consulte "Uso de los controles".

REQUISITOS DE UBICACIÓN

⚠ ADVERTENCIA



Peligro de Explosión

Mantenga los materiales y vapores inflamables, tales como gasolina, alejados del refrigerador.

No seguir esta instrucción puede ocasionar la muerte, explosión, o incendio.

El piso debe soportar el peso del refrigerador, de más de 600 lb (272 kg), paneles de puerta y contenido del refrigerador.

Cada refrigerador debe instalarse en un bastidor de armario independiente.

NOTA: Este refrigerador ha sido diseñado para usarse en un lugar en donde los rangos de temperatura varíen entre un mínimo de 13°C (55°F) y un máximo de 43°C (110°F). Para un óptimo rendimiento, el rango preferido de temperatura ambiente (que reduce el consumo de electricidad y provee un enfriamiento superior) es entre 15°C (60°F) y 32°C (90°F). No se recomienda instalar el refrigerador cerca de una fuente de calor, como un horno o un radiador.

Debido a que la política de Whirlpool Corporation incluye un compromiso continuo para mejorar sus productos, se reserva el derecho de cambiar los materiales y las especificaciones sin previo aviso.

DIMENSIONES DE ABERTURA

Este refrigerador está diseñado para ser instalado dentro de un bastidor que esté entre los armarios de la cocina. El interior del bastidor debe tener un mínimo de 69¹⁵/₁₆" (1776 mm) de altura, 22¹/₁₆" (560 mm) de ancho, y 21⁷/₈" (555 mm) de profundidad (desde la parte frontal a la posterior). Para una correcta ventilación, debe dejar un espacio adecuado y sin obstáculos detrás del refrigerador, y por debajo y por encima del bastidor. El aire entra por debajo del refrigerador y sale por encima. Deje una separación mínima de 2" (50 mm) en la parte superior del marco. La profundidad mínima de la base del bastidor es de 20⁷/₁₆" (520 mm) (desde la parte frontal a la posterior). La base puede ser según se desee, pero la altura tiene que coincidir con la del zócalo de los armarios circundantes. Se requiere una ventilación con una abertura de al menos 31 pulgadas cuadradas (200 cm cuadrados) para una ventilación correcta. Si el espacio entre la parte superior del bastidor y el cielorraso es al aire libre, deje un mínimo de 7⁷/₈" (200 mm) por encima del refrigerador. Si el espacio entre la parte superior del marco y el cielorraso está cerrado como parte de los armarios circundantes, se requiere una ventilación con una abertura de al menos 31 pulgadas cuadradas (200 cm cuadrados). La parte inferior del respiradero debe tener un mínimo de 7⁷/₈" (200 mm) por encima del refrigerador.

NOTA: No se suministran cubiertas de ventilación con la unidad.

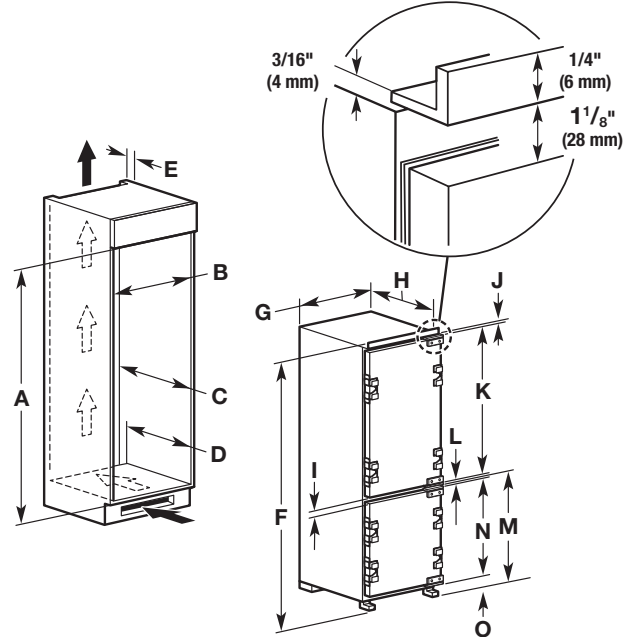
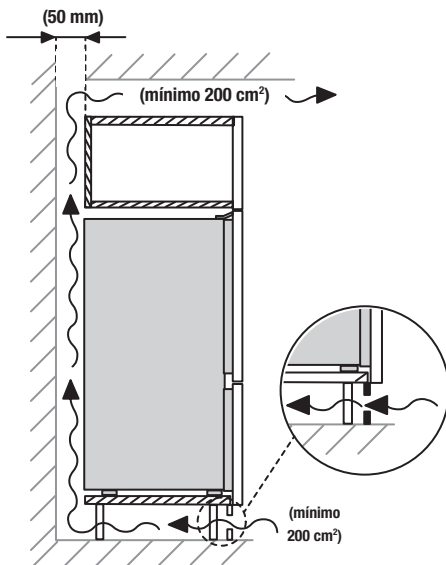
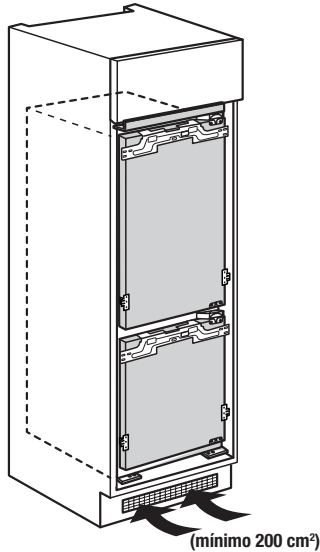


Tabla de dimensiones	
A	69 ¹⁵ / ₁₆ " (1776 mm)
B	22 ¹ / ₁₆ " (560 mm)
C	Mínimo 21 ⁷ / ₈ " (555 mm)
D	Mínimo 20 ⁷ / ₁₆ " (520 mm)
E	Mínimo 2" (50 mm)
V	69 ¹ / ₁₆ " (1770 mm)
G	21 ¹⁵ / ₁₆ " (557 mm)
H (Alto)	21 ⁷ / ₁₆ " (545 mm)
I	2 ¹⁵ / ₁₆ " (75 mm)
J	1 ³ / ₃₂ " (28 mm)
K	40 ¹¹ / ₃₂ " (1024,5 mm)

Las dimensiones son solo para fines de planificación. Para obtener información completa, consulte el Manual de instrucciones que se incluye con el producto. Las especificaciones están sujetas a cambio sin previo aviso.

L	25/32" (20 mm)
M	27 ¹¹ / ₁₆ " (703,5 mm)
N	27" (685,5 mm)
O	5/16" (8 mm)



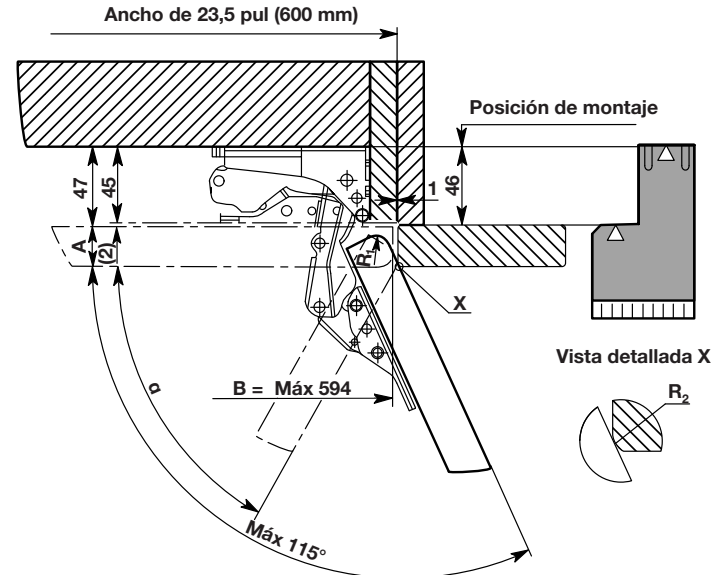
Requisitos de los paneles de la puerta (cada puerta)

Peso neto: 26,5 libras (12 kg)

Dimensiones mínimas de los paneles: Panel de la puerta del refrigerador: 42¹/₈" (1071,5 mm) x 23¹/₄" (590 mm) x 3/4" (20 mm)

Panel de la puerta del congelador: 27⁵/₈" (701,5 mm) x 23¹/₄" (590 mm) x 3/4" (20 mm).

Para conocer las dimensiones máximas, revise el siguiente diagrama.



Espesor de la pared del bastidor del armario 16 mm						
A [mm]	mín. R1 [mm]	B [mm]				
		594	593	592	591	590
16	16	0	0	0	0	0
17	17	0	0	0	0	0
18	18	0	0	0	0	0
19	19	0	0	0	0	0
20	20	0	0	0	0	0
21	21	0,4	0	0	0	0
22	22	2,6	2	1,3	0,7	0
23	23	5	4,4	3,8	3,2	2,6
24	24	7,5	7	6,5	6	5,5

Cómo leer este diagrama:

Por ejemplo, si la dimensión del ancho del panel de la puerta "B" es de 593 mm y el grosor de la dimensión del panel de la puerta "A" es de 22 mm significa que el panel de la puerta requiere un radio "R1" mínimo de 2 mm.

DIMENSIONES DEL PRODUCTO

La unidad tiene 69¹¹/₁₆" (1770 mm) de altura, 21¹⁵/₁₆" (557 mm) de ancho, y 21⁷/₁₆" (545 mm) de profundidad (desde la parte frontal a la posterior).

La puerta del refrigerador (incluyendo las bisagras [x2]) mide 40¹¹/₃₂" (1024,5 mm) de altura. La puerta del congelador (incluyendo las bisagras [x2]) tiene una altura de 27" (685,5 mm). El espacio entre las puertas del refrigerador y del congelador es de 2¹⁵/₁₆" (75 mm). El espacio entre las bisagras de las puertas mide 25/32" (20 mm).

Se debe colocar un tomacorriente de tres terminales con conexión a tierra a no más de 4" (101 mm) de los armarios del lado derecho o del panel del extremo. Consulte la sección "Requisitos eléctricos" para obtener información adicional.

Debido a que la política de Whirlpool Corporation incluye un compromiso continuo para mejorar sus productos, se reserva el derecho de cambiar los materiales y las especificaciones sin previo aviso.

Las dimensiones son solo para fines de planificación. Para obtener información completa, consulte el Manual de instrucciones que se incluye con el producto. Las especificaciones están sujetas a cambio sin previo aviso.